

PERFORMANCE
MADE
SMARTER

Manual del producto **9106**

Repetidor con transparencia HART



Segurança
INMETRO



TEMPERATURA | INTERFACES I.S. | INTERFACES DE COMUNICACIÓN | MULTIFUNCIONAL | AISLAMIENTO | PANTALLA

No. 9106V110-ES
Versión del producto: 9106-002

PR
electronics

6 familias de productos

para satisfacer todas sus necesidades

Excepcionales individualmente, sin igual combinadas

Con nuestras innovadoras tecnologías patentadas, hacemos que el acondicionamiento de señal sea más inteligente y sencillo. Nuestra gama está formada por seis áreas de productos en las que ofrecemos gran variedad de dispositivos analógicos y digitales que abarcan miles de aplicaciones en la industria de la automatización. Todos nuestros productos cumplen o superan los más altos estándares industriales, garantizan la fiabilidad incluso en los entornos más adversos y tienen una garantía de cinco años.



Temperature

Nuestra gama de transmisores y sensores de temperatura proporciona la mayor integridad de señal desde el punto de medición hasta el sistema de control. Las señales de temperatura del proceso industrial pueden convertirse en comunicaciones analógicas, digitales o de bus mediante una solución punto a punto muy fiable con un tiempo de respuesta rápido, calibración automática, detección de error del sensor, baja deriva y rendimiento excelente CEM en cualquier entorno.



I.S. Interface

Proporcionamos las señales más seguras y validamos nuestros productos con los estándares de seguridad más estrictos. Debido a nuestro compromiso con la innovación, hemos realizado logros pioneros en el desarrollo de interfaces I. S. con evaluación SIL 2 completa, que son tan eficientes como rentables. Nuestra gama completa de barreras de aislamiento analógicas y digitales intrínsecamente seguras ofrece entradas y salidas multifunción, lo que convierte a PR en un estándar de instalación fácil de implementar. Nuestros backplanes simplifican aún más las grandes instalaciones y proporcionan integración sin problemas con los sistemas DCS estándar.



Communication

Interfaces de comunicación económicas, fáciles de usar y listas para gestionar productos PR ya instalados. Todas las interfaces son extraíbles, cuentan con display integrado para la lectura de los valores de los procesos y de diagnóstico, y se pueden configurar a través de pulsadores. Las funciones específicas del producto incluyen la comunicación a través de Modbus y Bluetooth así como acceso remoto mediante el uso de nuestra aplicación PR Process Supervisor (PPS), disponible para iOS y Android.



Multifunction

Nuestra exclusiva gama de dispositivos individuales que cubren varias aplicaciones se pueden estandarizar fácilmente en una instalación. Disponer de una unidad para muchas aplicaciones distintas puede reducir el tiempo de instalación y aprendizaje, y simplifica en gran medida la gestión de los repuestos. El diseño de nuestros dispositivos proporciona precisión de la señal a largo plazo, consumo energético reducido, inmunidad ante el ruido eléctrico y programación sencilla.



Isolation

Nuestros aisladores compactos de 6 mm, rápidos y de alta calidad se basan en la tecnología de microprocesadores para ofrecer un rendimiento excepcional e inmunidad CEM para aplicaciones dedicadas con un coste total muy bajo. Se pueden colocar en vertical o en horizontal, sin necesidad de separación entre las unidades.



Display

Todos nuestros displays se caracterizan por su flexibilidad y estabilidad. Los dispositivos satisfacen prácticamente cualquier necesidad de lectura en display de las señales de los procesos y tienen capacidades universales de entrada y fuente de alimentación. Proporcionan la medición en tiempo real del valor de un proceso en cualquier industria. Su diseño es sencillo para el usuario y logra una transmisión fiable de la información incluso en los entornos más exigentes.

Repetidor con transparencia HART

9106

Tabla de contenidos

Peligro	4
Identificación de símbolos	4
Instrucciones de seguridad.....	4
Marcado	5
Cómo desmontar el sistema 9000	6
Montaje / desmontaje de las interfaces de comunicación PR 4500	6
Aplicación	7
Características avanzadas.....	7
Características técnicas.....	7
Aplicaciones - 9106Axxx	8
Aplicaciones - 9106Bxxx	9
Pedido.....	10
Accesorios	10
Especificaciones eléctricas.....	10
Visualización en el PR 4500 de error de hardware / software.....	13
Conexiones	14
Diagrama de bloques	15
Indicaciones de señal de error sin display frontal.....	16
Programación / operar con las teclas de función	17
Árbol de programación.....	18
Árbol de programación, funciones avanzadas (ADV.SET)	19
Textos de ayuda desplegable	20
IECEX Installation Drawing	21
Esquema de instalación ATEX / UKEX	27
FM Installation Drawing.....	33
UL Installation Drawing.....	38
Desenho de instalação INMETRO	46
KCs IECEX Installation Drawing	53
Historia del documento	59

Peligro



Las operaciones siguientes deberían ser llevadas a cabo en los módulos desconectados y bajo condiciones de seguridad ESD:

- Montaje general, conexión y desconexión de cables.
- Localización de averías del módulo.

La reparación del módulo y el cambio de los circuitos dañados deben ser hechos solamente por PR electronics A/S.

Peligro



No abrir la cubierta frontal del módulo ya que esto dañará al conector del indicador / programador frontal PR 4500. Este módulo no contiene interruptores DIP ni puentes.

Identificación de símbolos



Triángulo con una marca de exclamación: Advertencia/exigencia. Situaciones potencialmente letales. Lea el manual antes de la instalación y de la puesta en marcha para evitar daños personales o mecánicos.



La marca CE demuestra que el módulo cumple con los requerimientos esenciales de las directivas de la UE.



La marca UKCA acredita que el módulo cumple con los requerimientos esenciales de los reglamentos del Reino Unido.



El símbolo de doble aislamiento indica que el dispositivo está protegido con un aislamiento doble o reforzado.



Los dispositivos Ex disponen de homologación según la directiva ATEX para el uso en relación con instalaciones en áreas explosivas.

Instrucciones de seguridad

Definiciones

Las tensiones peligrosas han sido definidas como aquéllas entre los rangos: 75 a 1500 VCC y 50 a 1000 VCA.

Los técnicos son personas cualificadas educadas o formadas para montar, operar y también localizar averías de forma técnicamente correcta y conforme a las regulaciones en materia de seguridad.

Los operadores, estando familiarizados con los contenidos de este manual, ajustan y operan los botones o potenciómetros durante la operativa normal.

Recepción y desempaque

Desenvolver el módulo sin dañarlo. El envoltorio debería guardarse siempre con el módulo hasta que éste se haya instalado de forma permanente.

Chequear al recibir el módulo que el tipo corresponde al módulo pedido.

Medioambiente

Evitar los rayos de sol directos, polvo, altas temperaturas, vibraciones mecánicas y golpes, además de lluvia y humedad pesada. Si es necesario, el calor que excede los límites indicados para temperatura ambiente se ha de evitar con ventilación.

El módulo debe ser instalado en grado de polución 2 o mayor.

El módulo está diseñado para ser seguro al menos a una altitud de de 2 000 m.

El módulo está diseñado para el uso en interiores.

Cómo desmontar el sistema 9000

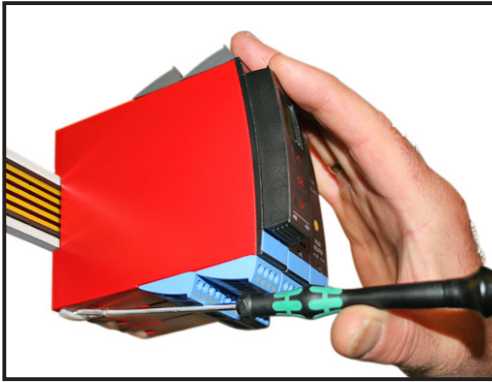


Imagen 1:

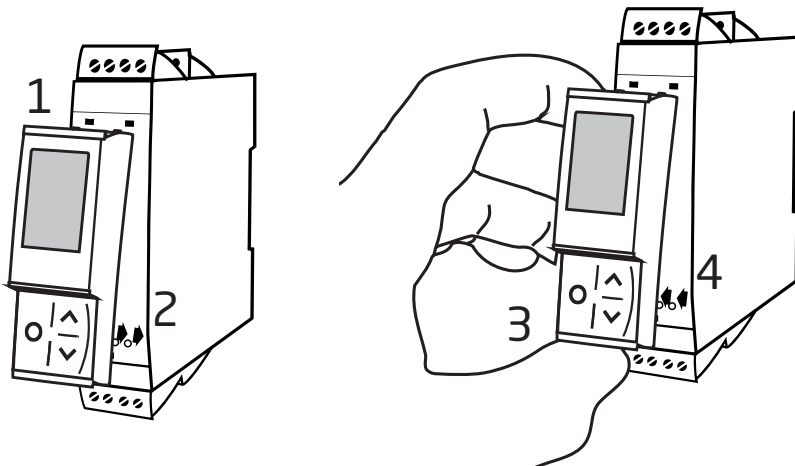
Levantando el bloqueo, el modulo se suelta del Power Rail.

Montaje / desmontaje de las interfaces de comunicación PR 4500

- 1: Introduce las lengüetas del PR 4500 en las ranuras de la parte superior del dispositivo.
- 2: Abre el PR 4500 hasta que encaje en su posición.

Desmontaje de las interfaces de comunicación PR 4500

- 3: Pulsa el botón de liberación de la parte inferior del PR 4500 y gira el PR 4500 hacia fuera y hacia arriba.
- 4: Con el PR 4500 plegado hacia arriba, sácalo de las ranuras de la parte superior del dispositivo.



Repetidor con transparencia HART

9106

- Alimentación de 24 VCC mediante power raíl o conectores
- Entrada mA activa o pasiva
- Salida activa o pasiva mediante los mismos dos terminales
- Función de splitter, una entrada y dos salidas
- Evaluación completa SIL 3 y certificado según IEC 61508

Aplicación

- El 9106 es una barrera repetidora con aislamiento de uno o dos canales.
- El dispositivo alimenta transmisores SMART de 2 hilos y también se puede utilizar para fuentes de corriente SMART de 2 hilos. Los protocolos HART y BRAIN son soportados y son transferidos bidireccionalmente.
- El 9106Axx puede ser montado en zona no clasificada y en Zona 2 / Cl.1, Div. 2, Gr. A, B, C, D.
- El 9106B puede ser montado en zona segura o en zona 2 / Cl. 1, div. 2 y recibir señales de las zonas 0,1,2 y zonas 20, 21 y 22 incluido minería / Clase I/II/III, Div. 1, Gr. A-G.
- El display PR 4500 muestra los valores del proceso por cada canal y puede usarse para definir el límite alto y bajo para la detección del nivel de corriente del bucle. Si los límites son excedidos el relé de estado será activado.
- En la versión de 1 canal el relé de estado puede ser usado como un switch de límite simple.
- Para objetivos de duplicación / migración, las salidas se pueden enviar a dos DCS / PLC / HMI diferentes o cualquier sistema de monitoreo.
- En aplicaciones de seguridad (loops SIL), el 9106BxBx puede utilizarse como duplicador con la siguiente configuración de salida:
 - Cuando se utiliza 9106BxBx en una función de seguridad SIL 2, se utiliza el canal 1 para el loop de seguridad. El canal 2 se puede utilizar para cualquier dispositivo que no sea de seguridad.
 - Para mayor seguridad (SIL 3), el 9106BxBx se puede utilizar como duplicador para los loops SIL 3. Los canales 1 y 2 se conectan entonces al mismo PLC de seguridad, donde el canal 2 se utiliza como canal de diagnóstico redundante (para más información, consulte el Informe FMEDA y el manual de seguridad).

Características avanzadas

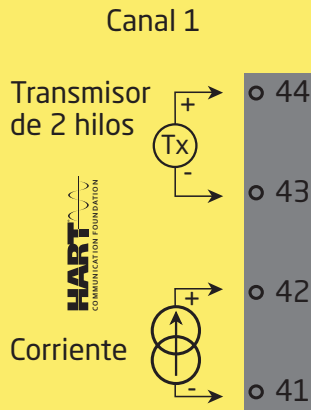
- El display desmontable PR 4500 y los LEDs frontales rojo y verde indican el estado operativo por cada canal.
- Se puede definir un número de etiquetado por cada canal.
- Monitorización de los errores y de la rotura de cable en entrada mediante relé de estado individual y/o vía señal colectiva electrónica a través del power rail.
- Adecuado para el uso en sistemas hasta el Performance Level (PL) "d" según ISO-13849.

Características técnicas

- Alto aislamiento galvánico de 2,6 kVCA.
- Rápido tiempo de respuesta <5 ms
- Alta precisión, mejor del 0,1%.
- Alimentación de dos hilos >16 V.

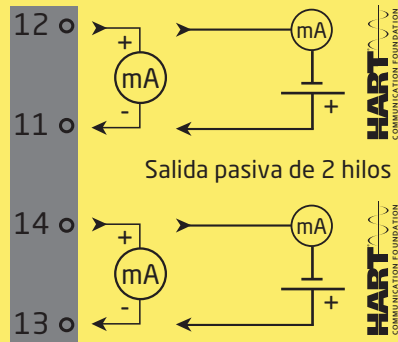
Aplicaciones - 9106Axxx

Señales de entrada:

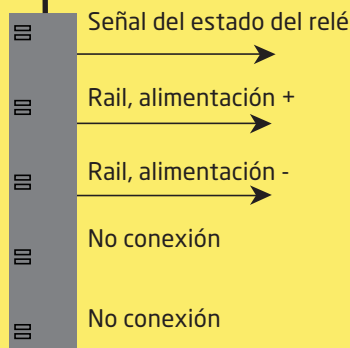


Señales de salida:

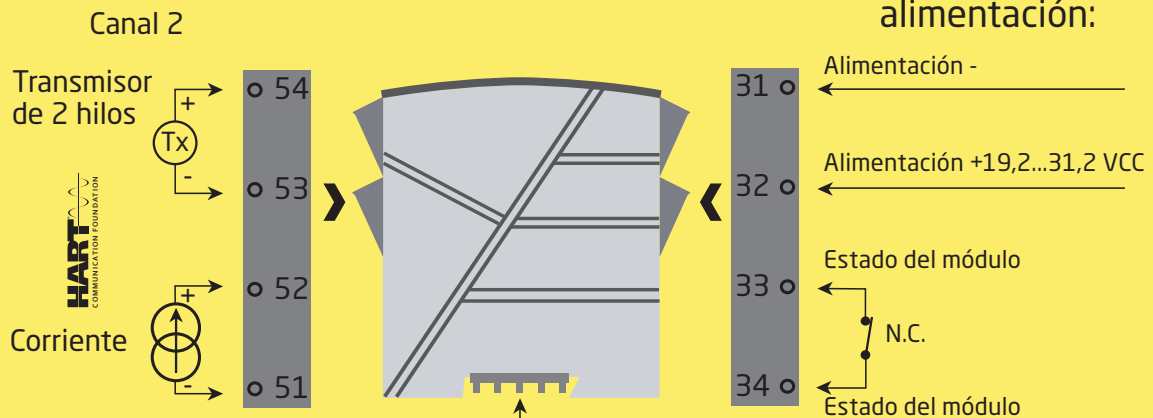
Analógica, 4...20 mA
Canal 1



Power rail



Conexión de alimentación:



El mismo power rail que arriba

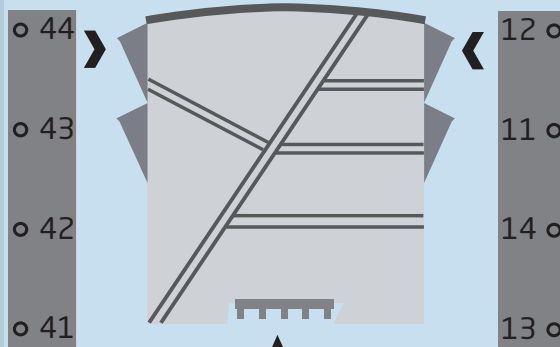
**Zona 2 & Cl. 1, Div. 2, gr. A-D
ó zona segura**



Aplicaciones - 9106Bxxx

Señales de entrada:

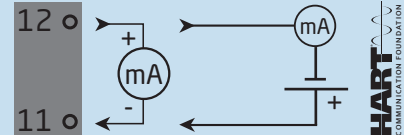
Canal 1



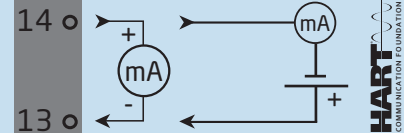
Señales de salida:

Analógica, 4...20 mA

Canal 1

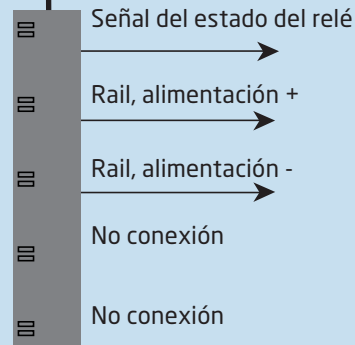


Salida pasiva de 2 hilos

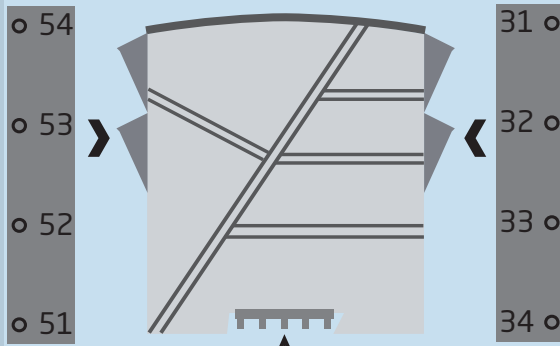


Canal 2

Power rail



Canal 2



Conexión de alimentación:

Alimentación -

Alimentación +19,2...31,2 VCC

Estado del módulo

N.C.

Estado del módulo

**Zona 0, 1, 2,
20, 21, 22, M1 &
Cl. I/II/III, Div. 1
gr. A-G**

El mismo power rail que arriba

**Zona 2 & Cl. 1, Div. 2, gr. A-D
ó zona segura**

Pedido

Tipo	Dispositivo asociado	Versión de barrera	Canales	Aprobaciones Ex / S.I.
9106	No : A	U _o = 27,5 V : 1	Sencillo : A	ATEX, IECEX, FM, : - INMETRO, CCC, EAC-Ex, UKEX
	Sí : B	U _o = 25,3 V : 2	Doble : B	UL913, ATEX, IECEX, FM, : -U9 INMETRO, CCC, EAC-Ex, UKEX KCs, ATEX, IECEX, FM, : -KCs INMETRO, CCC, EAC-Ex, UKEX

Ejemplo: 9106B2B

Por favor, recuerde pedir puente(s) de cortocircuito ST9106-01 cuando utilice el 9106 sin carga en los terminales de salida.

Accesorios

4510 = Display / programador frontal
4511 = Interfaz de comunicación Modbus
4512 = Interfaz de comunicación Bluetooth
ST9106-01 = Puente de cortocircuito para la salida de 9106
9400 = Power rail
9404 = Bloqueador de modulo para el power rail / rail DIN
9410 = Power control unit
9421 = Fuente de alimentación 24 V - Ex ec nC

Especificaciones eléctricas

Condiciones ambientales

Rango de especificaciones -20°C a +60°C
Temperatura de almacenamiento -20°C a +85°C
Temperatura de calibración. 20...28°C
Humedad relativa < 95% RH (no cond.)
Grado de protección IP20
Instalación en. Grado de polución 2 y categoría de medida /
sobretensión II

Especificaciones mecánicas

Dimensiones (HxAxP) 109 x 23,5 x 104 mm
Dimensiones (HxAxP) com PR 4500 109 x 23,5 x 131 mm
Peso aprox. 250 g
Tipo raíl DIN. DIN EN 60715 - 35 mm
Tamaño del cable. 0,13...2,08 mm² / AWG 26...14 cable trenzado
Torsión del terminal de atornillado 0,5 Nm
Vibración IEC 60068-2-6
2...13,2 Hz ±1 mm
13,2...100 Hz. ±0,7 g

Especificaciones eléctricas comunes

Tensión de alimentación 19,2...31,2 VCC
Fusible protector. 1,25 A SB / 250 VCA

Tipo	Descripción	Disipación de potencia máx.	Potencia necesaria máx.
Entrada pasiva			
9106x1Ax	1 cn. (Ex Uo 27,5 V)	≤ 0,8 W	≤ 1,1 W
9106x1Bx	2 cn. (Ex Uo 27,5 V)	≤ 1,2 W	≤ 1,9 W
9106B2Ax	1 cn. (Ex Uo 25,3 V)	≤ 0,8 W	≤ 1,1 W
9106x2Bx	2 cn. (Ex Uo 25,3 V)	≤ 1,2 W	≤ 1,9 W
Entrada activa			
9106x1Ax	1 cn. (Ex Uo 27,5 V)	≤ 1,1 W	≤ 1,1 W
9106x1Bx	2 cn. (Ex Uo 27,5 V)	≤ 1,9 W	≤ 1,9 W
9106x2Ax	1 cn. (Ex Uo 25,3 V)	≤ 1,1 W	≤ 1,1 W
9106x2Bx	2 cn. (Ex Uo 25,3 V)	≤ 1,9 W	≤ 1,9 W

La potencia necesaria máxima es la potencia máxima requerida en los terminales 31 y 32.

La disipación de potencia máxima es la potencia máxima disipada por el módulo.

Si se utiliza el 9106 con el PR 4500, añada 40 mW a la disipación de potencia máxima y 70 mW a la potencia necesaria máxima para cada dispositivo con el PR 4500.

Tensiones de alimentación, test / operación:

Entrada a todos	2,6 kVAC / 300 VAC reforzado
Salida analógica a la alimentación	2,6 kVAC / 300 VAC reforzado
Relé de estado a la alimentación	1,5 kVAC / 150 VAC reforzado
Programación	PR 4500
Señal dinámica, entrada / salida	Señal analógica en cadena
Rango de frecuencia de comunicación SMART bidireccional	0,5...7,5 kHz
Relación señal / ruido	> 60 dB
Tiempo de respuesta (0...90%, 100...10%)	< 5 ms
Efecto de un cambio del voltaje de alimentación en la salida (nom. 24 VCC)	±10 µA

Valores de precisión		
Tipo de entrada	Precisión absoluta	Coefficiente de temperatura
mA	≤ ±16 µA	≤ ±1,6 µA / °C

Influencia sobre la inmunidad EMC	< ±0,5% d. intervalo
Inmunidad EMC extendida: NAMUR NE 21, criterio A, explosión	< ±1% d. intervalo

Entrada de corriente

Rango de medida	3,5...23 mA
Alimentación de 2 hilos (terminales 44...43 y 54...53):	
9106x1xx (Uo=27,5 VCC)	>16 V / 20 mA
9106x2xx (Uo=25,3 VCC)	>15 V / 20 mA
Detección de error en el sensor:	
Interrupción de lazo 4...20 mA	< 1 mA
Caída de tensión de entrada:	
unidad alimentada	< 4 V @ 23 mA
unidad no alimentada	< 6 V @ 23 mA

Datos de barrera Ex

9106B1xx:	Uo = 27,5 V Io = 92,6 mA Po = 0,64 W
9106B2xx:	Uo = 25,3 V Io = 96 mA Po = 0,61 W

Salida de corriente

Rango de la señal	3,5...23 mA
Carga.	≤ 600 Ω
Estabilidad de carga	≤ 0,01% del intervalo / 100 Ω
Límite de corriente.	≤ 28 mA

Salida mA pasiva de 2 hilos

Alimentación máx. externa para 2 hilos	26 VCC
Max. load resistance [Ω].	(V _{alimentación} - 3,5) / 0,023 A
Efecto del cambio de tensión de alimentación de 2 hilos ext.	< 0,005% del intervalo / V

del intervalo = rango de medida normal 4...20 mA

Salida de relé de estado, terminal 33-34

Función relé.	N.C.
Consigna programable baja.	0...29,9 mA
Consigna programable alta	0...29,9 mA
Hysteresis for setpoints	0,1 mA
Tensión máx.	110 VCC / 125 VCA
Corriente máx.	0,3 ACC / 0,5 ACA
Tensión máx. - instalación peligrosa	32 VCC / 32 VCA
Corriente máx. - instalación peligrosa	1 ACC / 0,5 ACA

Requerimientos observados

EMC.	2014/30/EU & UK SI 2016/1091
ATEX	2014/34/EU & UK SI 2016/1107
LVD	2014/35/EU & UK SI 2016/1101
RoHS	2011/65/EU & UK SI 2012/3032

Aprobaciones

DNV Marina	TAA00000JD
ClassNK	TA24034M
c UL us, UL 61010-1.	E314307
EAC LVD	TR-CU 004/2011
EAC	TR-CU 020/2011
EAC Ex	TR-CU 012/2011

Aprobaciones Ex / S.I.


ATEX	DEKRA 11ATEX0244X
IECEX	IECEX DEK 11.0084X
UKEX	DEKRA 21UKEX0171X / DEKRA 23UKEX0107X
c FM us.	FM16US0465X / FM16CA0213X
INMETRO	DEKRA 23.0003X
c UL us, UL913 (solo 9106xxx-U9).	E233311
CCC	2020322309003231
KCs (solo 9106xxx-KCs).	21-AV4BO-0167X / 21-AV4BO-0168X / 21-AV4BO-0169X
EAC Ex	RU C-DK.HA65.B.00355/19

Seguridad funcional

Certificación SIL-2 vía Full Assessment de acuerdo con IEC 61508
SFF > 60% - componente tipo A
SIL3 Aplicable a través de estructura redundante (HFT=0)

Visualización en el PR 4500 de error de hardware / software

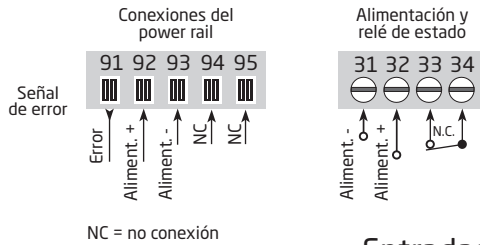
Lectura de error en el hardware		
Búsqueda de error	Lectura	Causa del error
Test de comunicación PR 4500 / 9106	NO.CO	Error de conexión
Error en la EEprom - comprobar configuración	FL.ER	Error de configuración o pérdida de CRC. Configuración de recuperación cargada.
Error de usuario	II !/II !	Límite de lazo excedido
Error de usuario	II !/II !	Error de lazo
Error en la EEprom - comprobar configuración	EE.ER / IE.ER	Configuración inválida (CRC o data)
Error en el hardware	SU.ER	Error en la alimentación
Error en el hardware	RA.ER	Error de la RAM
Error en el hardware	FL.ER	Error de la Flash
Error en el hardware	IN.ER	Error de inicialización
Error en el hardware	C1.ER	Error en el hardware - canal 1
Error en el hardware	C2.ER	Error en el hardware - canal 2
Error en el hardware	DE.ER	Error general

! Todos los errores mostrados en el display parpadean una vez por segundo. El texto de ayuda explica el error. Sí el error es un error de cable, la luz que retroilumina la pantalla parpadeará también - esto se para apretando el botón de .

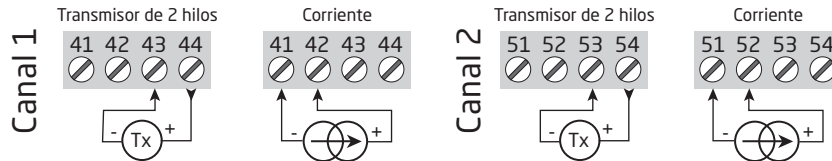
Los errores que afectan a los 2 canales se muestran como error en canal 1 - la línea destinada para el canal 2 está en blanco.

El error de hardware se puede resetear de 2 maneras. Recorriendo el menú (si el otro canal debe seguir operando) o reiniciando el equipo.

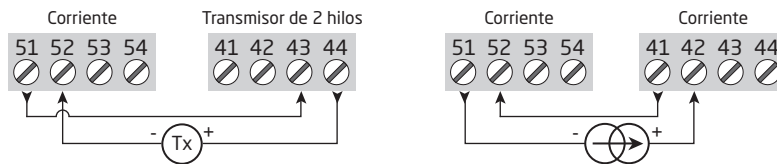
Conexiones



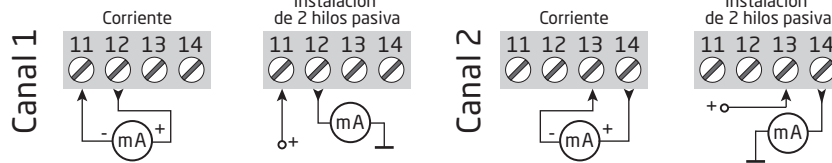
Entradas - SIL 2:



Entradas - SIL 3:



Salidas:

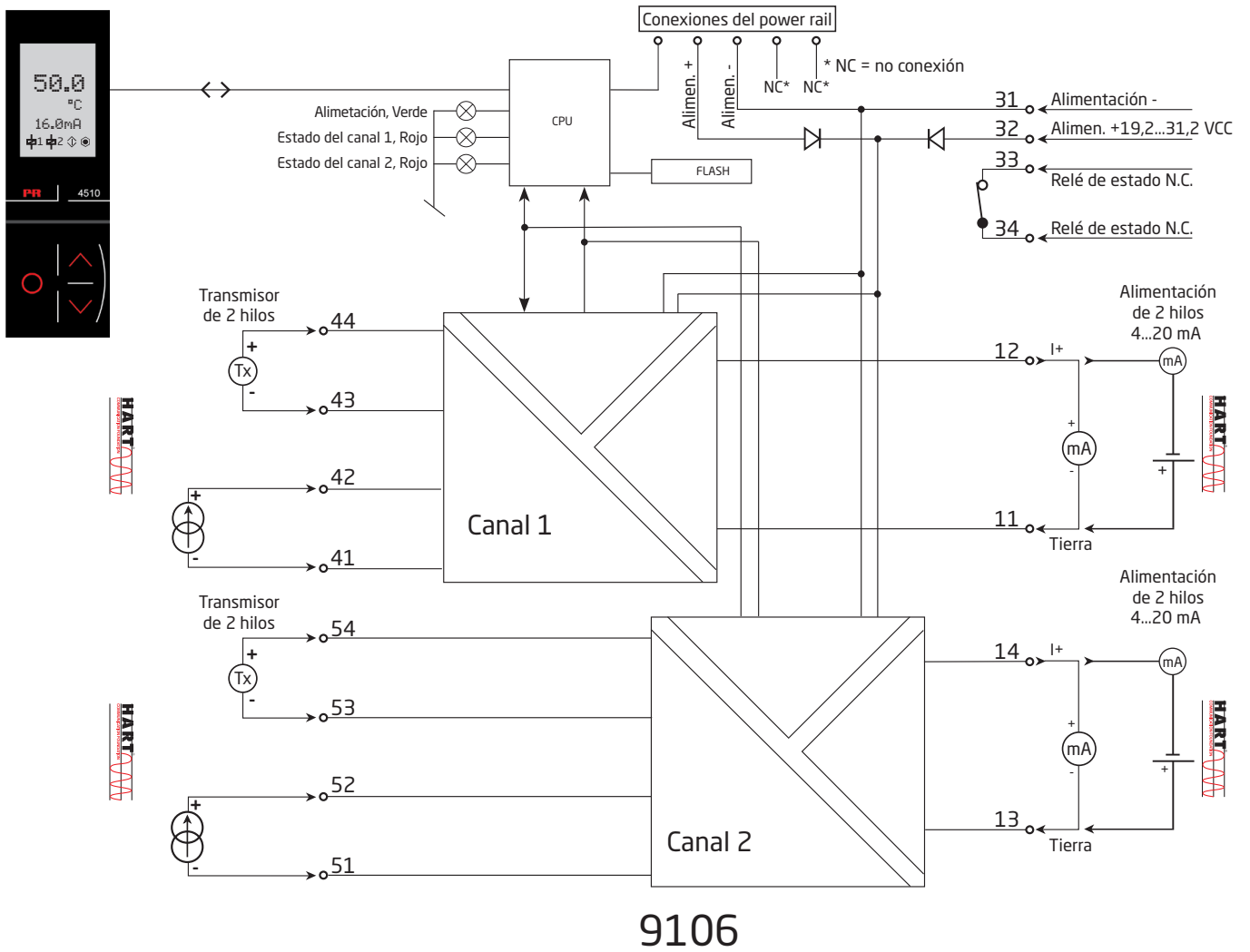


La comunicación HART es posible directamente en los terminales de entrada y salida si la impedancia de carga de salida es > 250 ohmios & < 600 ohmios.

Nota: Los terminales de los canales de salida deben cortocircuitarse cuando no estén en uso. Esto se aplica cuando se usa la salida Modbus a través de 4511 o cuando solo se usa un canal de un dispositivo de 2 canales.

Se montará un puente de cortocircuito de fábrica, pero solo cuando solicite la pieza junto (ST9106-01) con el 9106. Recuerde pedir 2 puentes de cortocircuito si solicita la versión de 2 canales del 9106.

Diagrama de bloques



Indicaciones de señal de error sin display frontal

Lista de indicaciones de errores a través de LEDs					
Estado	LED verde	Canal 1: Rojo	Canal 2: Rojo	Relé de estado, N.C.	Señal de estado del power rail
Módulo OK	Parpadea	OFF	OFF	Activado	OFF
No alimentación	OFF	OFF	OFF	Desactivado	ON
Módulo defectuoso	Parpadea	ON	ON	Desactivado	ON
Canal 1 defectuoso (canal 2 OK)	Parpadea	ON	OFF	Desactivado	ON
Canal 2 defectuoso (canal 1 OK)	Parpadea	OFF	ON	Desactivado	ON
Canal 1, señal OK	Parpadea	OFF	OFF	Activado	OFF
Canal 1, límite de señal excedido	Parpadea	Parpadea	OFF	Desactivado	ON (si activado)
Canal 1, límite de rotura del lazo fijo excedido	Parpadea	Parpadea rápidamente	OFF	Desactivado	ON (si activado)
Canal 2, señal OK	Parpadea	OFF	OFF	Activado	OFF
Canal 2, límite de señal excedido	Parpadea	OFF	Parpadea	Desactivado	ON (si activado)
Canal 2, límite de rotura del lazo fijo excedido	Parpadea	OFF	Parpadea rápidamente	Desactivado	ON (si activado)

Parpadea: 50% ON y 50% OFF



Parpadea rápidamente: 8% ON y 92% OFF



Programación / operar con las teclas de función

Documentación para el árbol de configuración.

En general

Cuando se configura el 9106, el usuario es guiado a través de todos los parámetros, de forma que se pueden escoger los valores con los que el módulo se adaptará a la aplicación. Para cada menú hay un texto de ayuda desplegable que es mostrado automáticamente en el display.

La configuración se lleva a cabo a través de las 3 teclas de función:

- ⏪ incrementará el valor numérico o escogerá el parámetro siguiente
- ⏩ decrementará el valor numérico o escogerá el parámetro anterior
- ⏹ aceptará el valor escogido y finalizará el menú

Una vez la configuración ha sido entrada, el display volverá al estado de defecto 1.0.

Presionando y manteniendo el paso ⏹ volverá al menú previo o volverá al estado de defecto (1.0) sin guardar los valores o parámetros cambiados.

Si no se pulsa ninguna tecla durante 1 minuto, el display volverá al estado de defecto 1.0 sin guardar los cambios de configuración.

Más explicaciones

Password de protección: El acceso a la programación puede ser bloqueado mediante la asignación de una clave de acceso. La clave de acceso se guarda en el módulo a fin de asegurar un alto nivel de protección contra las modificaciones no autorizadas de configuración. Si no conoce la contraseña configurada, comuníquese con el soporte técnico de PR: www.prelectronics.com/es/contact.

Límites de lazo

En los menús LO.LIM y HI.LIM puede elegir los valores de corriente que activarán una alarma de error de lazo desde el relé de estado. Los límites NAMUR NE43 se seleccionan configurando LO.LIM en 3,6 mA y HI.LIM en 21 mA. Los límites seleccionados son idénticos para ambos canales. Esta función se puede desactivar seleccionando límites fuera del rango 3,5...23 mA. Alternativamente, el relé de estado se puede utilizar como un switch de límite simple en la versión de 1 canal.

El límite de rotura del lazo es fijo ≤ 1 mA. Si se excede este límite, el relé de estado se desactivará.

Indicación de error de señal y sensor vía display frontal PR 4500

El error en el sensor (interrupción del lazo) se muestra en la línea 1 de la pantalla con I^{L} y I^{S} parpadeando. El valor mA actual también se muestra seguido de un texto explicativo. El canal 1 se muestra en la línea 2 y el canal 2 se muestra en la línea 3 de la pantalla. La línea 4 muestra el estado de la comunicación (con un círculo girando) indicando el correcto funcionamiento del PR 4500.

Funciones avanzadas

La unidad da acceso a cierto número de funciones avanzadas que pueden ser obtenidas respondiendo "Sí" en el punto "adv. set".

Configuración del display: Aquí se puede ajustar: el contraste del brillo y la contraluz, configuración de números de etiquetas con 5 caracteres alfanuméricos, selección de la lectura funcional en línea 2 y 3 del display - elija entre la lectura de corriente de lazo o el número de etiqueta. Cuando selecciona "ALT", la lectura alterna entre corriente de lazo y número de etiqueta.

Password: Aquí puede escoger un password entre 0000 y 9999 a fin de proteger la unidad contra modificaciones de configuración no autorizadas. La unidad, por defecto, se suministra sin password.

Idioma: En el menú "LANG" puede escoger entre 7 idiomas diferentes en el texto de ayuda que aparecerá en el menú. Puede escoger entre UK, DE, FR, IT, ES, SE y DK.

Power Rail: En el menú "RAIL" puedes elegir si se transmite una señal a la central de vigilancia situada en la Power Control Unit PR 9410 cuando se exceden los límites de la señal.

Safety integrity level: Ver manual de seguridad (Safety Manual) para detalles (en Inglés).

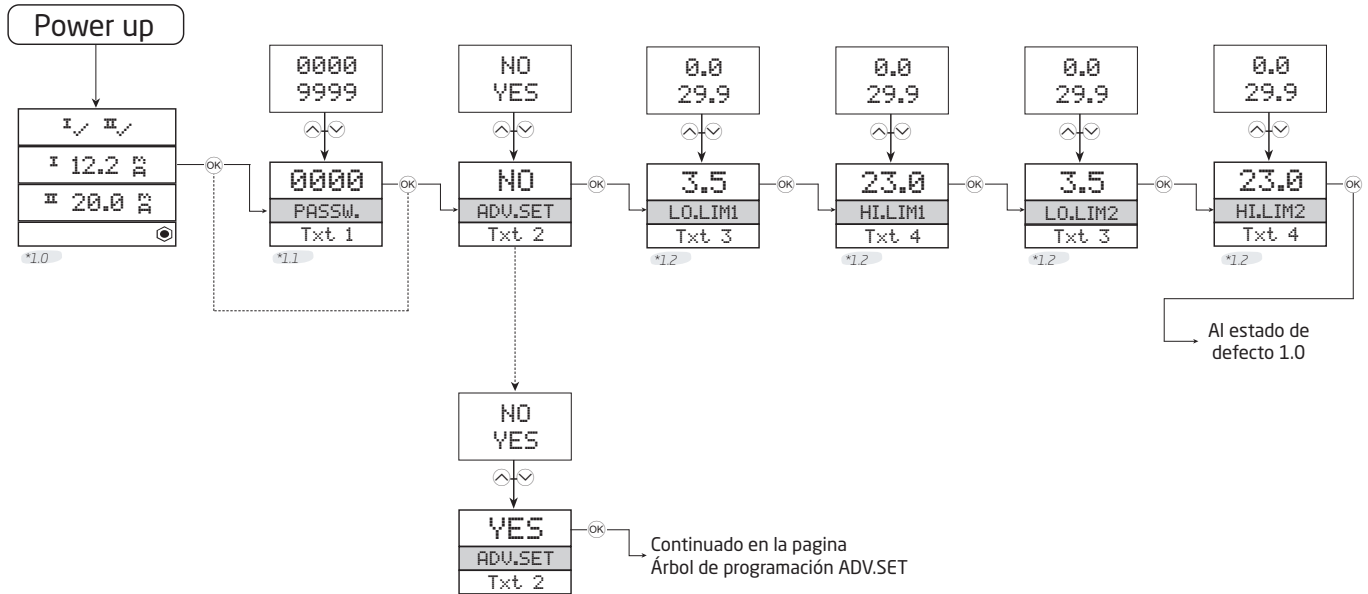


Árbol de programación

Si no se pulsa ninguna tecla durante 1 minuto, el display volverá al estado de defecto 1.0 sin guardar los cambios de configuración.

- ⤴ Incrementar valor / escoger próximo parámetro
- ⤵ Decrementar valor / escoger parámetro anterior
- ⊞ Guardar el valor escogido y pasar al siguiente menú

Mantener en ⊞ para volver al menú anterior / volver al menú 1.0 sin guardar.



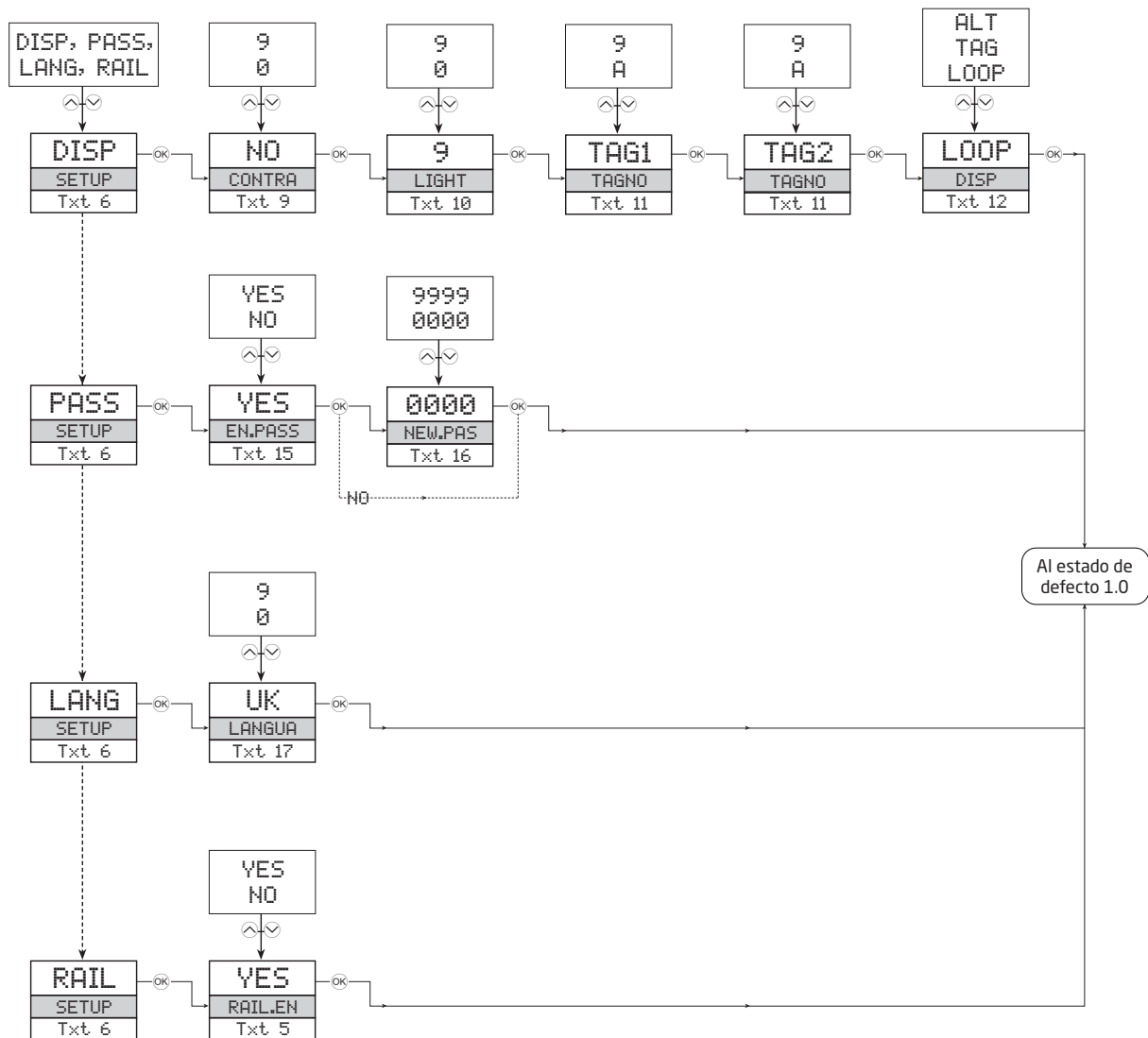
***1.0** Estado de defecto.
 La línea 1 muestra el estado de canal 1 y canal 2.
 La línea 2 muestra el valor analógico o el número de etiqueta para el canal 1.
 Si se excede el límite del lazo (LO.LIM y HI.LIM) el valor analógico se muestra durante 5 s seguido del texto 18.
 En caso de interrupción del lazo, se muestra 0,0 durante 5 s seguido del texto 19.
 La línea 3 muestra lo mismo que la línea 2, solo para el canal 2.
 La línea 4 muestra el estado de comunicación.

***1.1** Solamente cuando está protegido con una clave de acceso.

***1.2** Los límites de corriente del lazo (idénticos para ambos canales) se pueden desactivar seleccionando valores fuera del rango 3,5...23 mA.

Símbolos línea 1:
 ⤴ = OK. Parpadea ⚡ = error.

Árbol de programación, funciones avanzadas (ADV.SET)



Textos de ayuda desplegable

- [01] Entrar clave de acceso [PASS]
- [02] Entrar en el menú avanzado? [ADV.SET]
- [03] Selecciona limite bajo para detección de error de lazo [LO.LIM1] [LO.LIM2]
- [04] Selecciona limite alto para detección de error de lazo [HI.LIM1] [HI.LIM2]
- [05] Transferir señal de estado al power rail? [RAIL.ER]
- [06] Entrar configuración del display [SETUP]
 - Entrar clave de acceso [SETUP]
 - Entrar configuración del idioma [SETUP]
 - Entrar configuración del power rail [SETUP]
- [09] Ajustar contraste LCD [CONTRA]
- [10] Ajustar retroiluminación LCD [LIGHT]
- [11] Escribir etiqueta en 5 caracteres [TAGNO1] [TAGNO2]
- [12] Muestra valores de lazo en el display
 - Mostrar etiqueta en display
 - Alternar etiqueta y valor del lazo en el display
- [15] Activar protección por clave de acceso? [EN.PASS]
- [16] Entrar Nueva clave de acceso [NEW.PAS]
- [17] Seleccionar idioma [LENGUA]
- [18] Excedido límite de señal de lazo
- [19] Rotura de cable en el lazo
- [20] No comunicación - verificar conexiones
- [21] Error en la EEPROM - verificar configuración
- [22] Error en el hardware

LERBAKKEN 10, 8410 RØNDE DENMARK

IECEX Installation drawing



For safe installation of 9106B the following must be observed. The module shall only be installed by qualified personnel who are familiar with the national and international laws, directives and standards that apply to this area.
Year of manufacture can be taken from the first two digits in the serial number.



For Installation in Zone 2 the following must be observed.
The 4501 programming module is to be used solely with PRelectronics modules. It is important that the module is undamaged and has not been altered or modified in any way. Only 4501 modules free of dust and moisture shall be installed.

9106B1A: 1 channel HART® -transparent repeater (27.5V Barrier)
9106B1B: 2 channel HART® -transparent repeater (27.5V Barrier)
9106B2A: 1 channel HART® -transparent repeater (25.3V Barrier)
9106B2B: 2 channel HART® -transparent repeater (25.3V Barrier)

IECEX Certificate: IECEX DEK 11.0084X

Marking 9106Bxx [Ex ia Ga] IIC/IIB/IIA
[Ex ia Da] IIIC
[Ex ia Ma] I

Marking 9106Bxx, 9106Axx Ex ec nC IIC T4 Gc

Standards IEC60079-11:2011, IEC60079-0: 2017, IEC60079-15 :2017,
IEC60079-7:2015+A1:2017

Supply terminal (31,32)

Voltage: 19.2 – 31.2VDC

Status Relay. terminal (33,34)

Voltage max:	125VAC / 110VDC	Zone 2 installation
Power max:	62,5VA / 32W	32VAC / 32VDC
Current max:	0.5A AC / 0.3ADC	16 VA / 32 W
		0.5A AC / 1ADC

Installation notes:

Install in pollution degree 2, overvoltage category II as defined in IEC 60664-1

Do not separate connectors when energized and an explosive gas mixture is present.

Do not mount or remove modules from the Power Rail when an explosive gas mixture is present.

Disconnect power before servicing.

The wiring of unused terminals is not allowed.

The Loop Supply and Current Input terminals for the same channel shall not be applied at the same time.

In type of protection [Ex ia Da] the parameters for intrinsic safety for gas group IIB are applicable.

For installation in Zone 2, the module shall be installed in an enclosure in type of protection Ex n or Ex e, providing a degree of protection of at least IP54. Cable entry devices and blanking elements shall fulfill the same requirements.

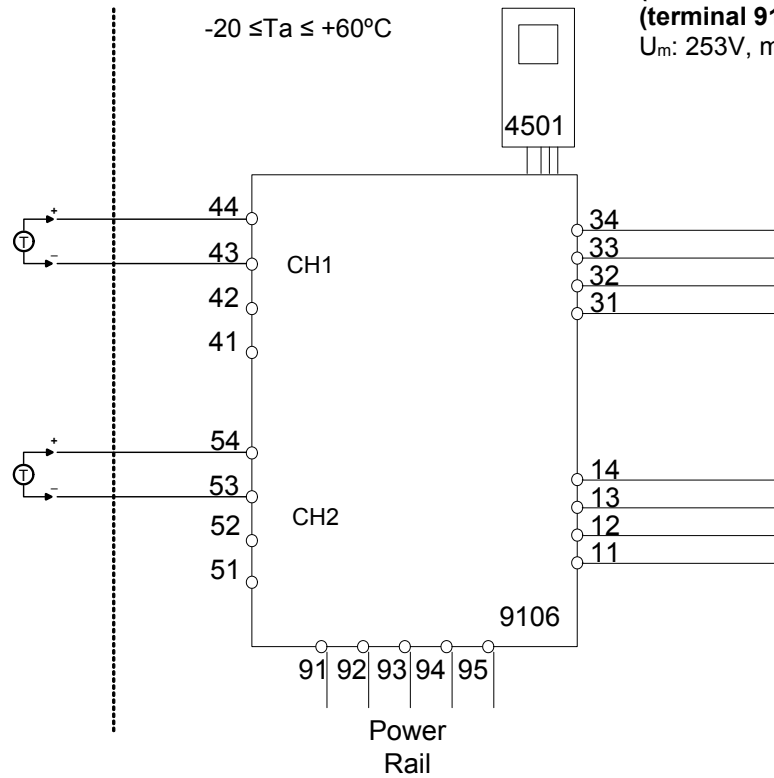
For installation on Power Rail in Zone 2, only Power Rail type 9400 supplied by Power Control Unit type 9410 (Type Examination Certificate KEMA 07ATEX0152 X) is allowed.

LERBAKKEN 10, 8410 RØNDE DENMARK

Hazardous area Non Hazardous area
Zone 0,1,2, 20, 21, 22 or Zone 2

$-20 \leq T_a \leq +60^\circ\text{C}$

(terminal 11,12,13,14)
(terminal 31,32,33,34)
(terminal 91,92,93,94,95)
 $U_m: 253\text{V, max } 400\text{Hz}$



9106B1A, 9106B1B

Ex input : Loop current source
CH1 (terminal 43,44)
CH2 (terminal 53,54)
 $U_o: 27.5\text{ V}$
 $I_o: 92.6\text{ mA}$
 $P_o: 0.64\text{ W}$

9106B2A, 9106B2B

Ex input : Loop current source
CH1 (terminal 43,44)
CH2 (terminal 53,54)
 $U_o: 25.3\text{ V}$
 $I_o: 96\text{ mA}$
 $P_o: 0.61\text{ W}$

	IIC	IIB	IIA	I
C_o	0.084 μF	0.670 μF	2.23 μF	3.94 μF
L_o	4.15 mH	16.59 mH	33.17 mH	54.42 mH
L_o/ R_o	-----	223 $\mu\text{H}/\Omega$	447 $\mu\text{H}/\Omega$	733 $\mu\text{H}/\Omega$

	IIC	IIB	IIA	I
C_o	0.104 μF	0.818 μF	2.85 μF	4.74 μF
L_o	3.86 mH	15.43 mH	30.86 mH	50.64 mH
L_o/ R_o	-----	234 $\mu\text{H}/\Omega$	468 $\mu\text{H}/\Omega$	769 $\mu\text{H}/\Omega$

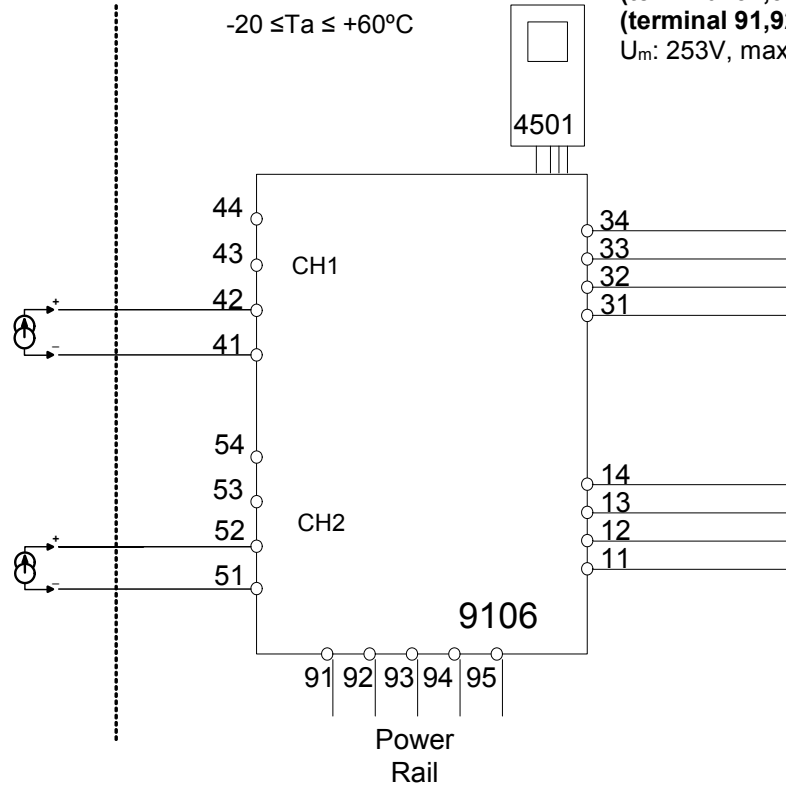
LERBAKKEN 10, 8410 RØNDE DENMARK

Hazardous area
Zone 0,1,2, 20, 21, 22

Non Hazardous area
or Zone 2

$-20 \leq T_a \leq +60^\circ\text{C}$

(terminal 11,12,13,14)
(terminal 31,32,33,34)
(terminal 91,92,93,94,95)
 $U_m: 253\text{V, max } 400\text{Hz}$



9106B1A, 9106B1B, 9106B2A, 9106B2B

Ex input : External current source

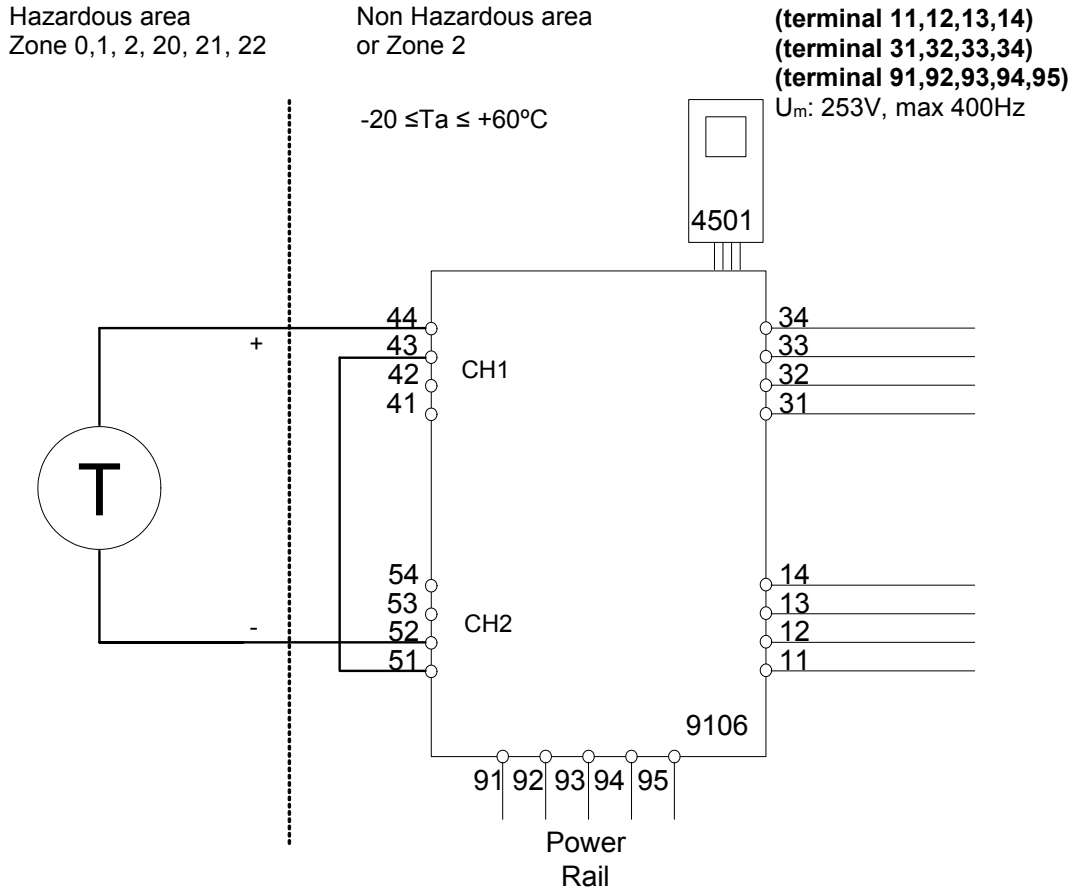
CH1 (terminal 41,42)

CH2 (terminal 51,52)

$U_o: 0\text{ V}$
 $I_o: 0\text{ mA}$
 $P_o: 0\text{ mW}$

$U_i: 30\text{ V}$
 $I_i: 120\text{ mA}$
 $P_i: 0.85\text{ W}$
 $C_i: 2\text{ nF}$
 $L_i: 0\text{ }\mu\text{H}$

LERBAKKEN 10, 8410 RØNDE DENMARK



9106B1A, 9106B1B

Ex input: Loop current source 1 to 2

CH1 (terminal 44)

CH2 (terminal 52)

U_o: 27.5 V
I_o: 92.6 mA
P_o: 0.64 W

9106B2A, 9106B2B

Ex input: Loop current source 1 to 2

CH1 (terminal 44)

CH2 (terminal 52)

U_o: 25,3 V
I_o: 96 mA
P_o: 0.61 W

	IIC	IIB	IIA	I
C _o	0.084μF	0.670μF	2.23 μF	3.94 μF
L _o	4.15 mH	16.59 mH	33.17 mH	54.42 mH
L _o /R _o	-----	223 μH/Ω	447 μH/Ω	733 μH/Ω

	IIC	IIB	IIA	I
C _o	0.104μF	0.818μF	2.85 μF	4.74 μF
L _o	3.86 mH	15.43 mH	30.86 mH	50.64 mH
L _o /R _o	-----	234 μH/Ω	468 μH/Ω	769 μH/Ω

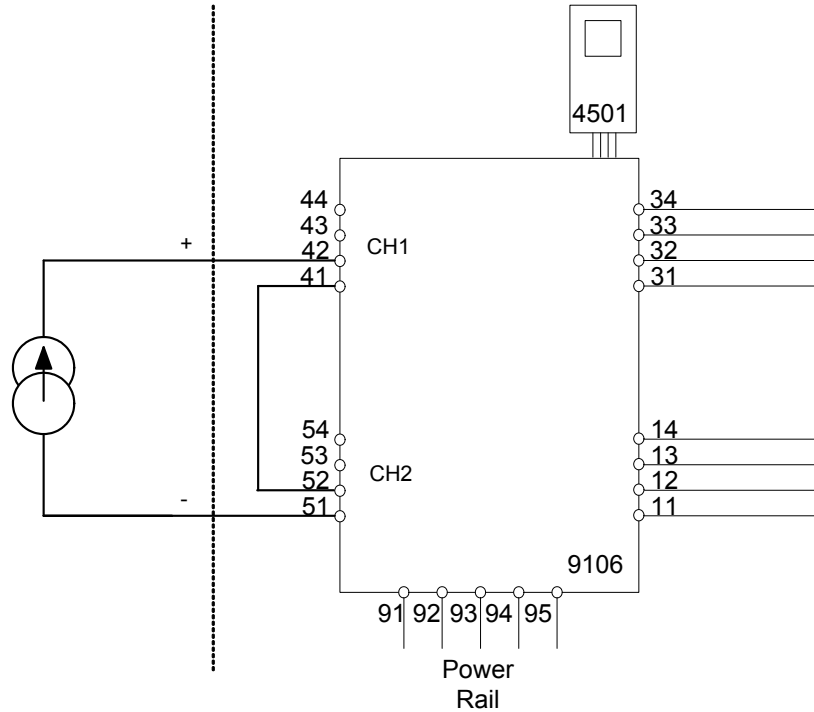
LERBAKKEN 10, 8410 RØNDE DENMARK

Hazardous area
Zone 0,1,2, 20, 21, 22

Non Hazardous area
or Zone 2

$-20 \leq T_a \leq +60^\circ\text{C}$

(terminal 11,12,13,14)
(terminal 31,32,33,34)
(terminal 91,92,93,94,95)
 $U_m: 253\text{V, max } 400\text{Hz}$



9106B1A, 9106B1B, 9106B2A, 9106B2B

Ex input : External current source 1 to 2

CH1 (terminal 42)

CH2 (terminal 51)

$U_o:$ 0 V
 $I_o:$ 0 mA
 $P_o:$ 0 W

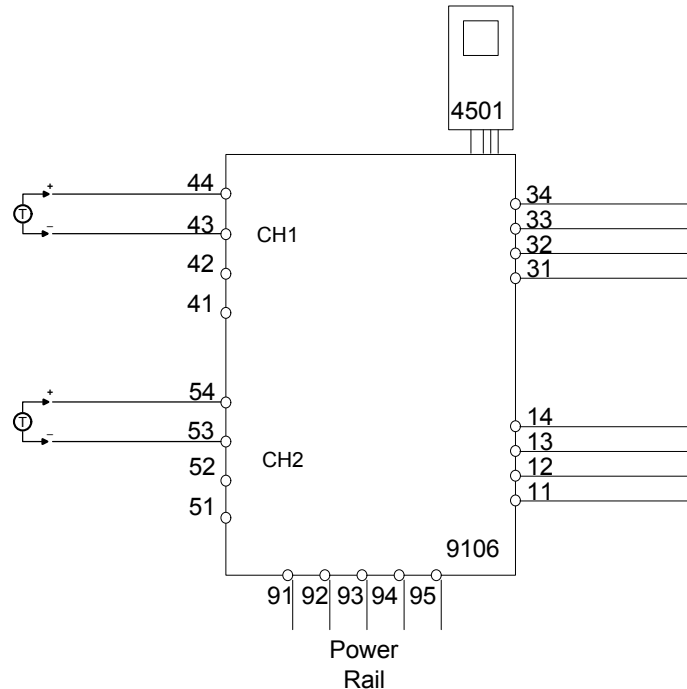
$U_i:$ 30 V
 $I_i:$ 120 mA
 $P_i:$ 0.85 W
 $C_i:$ 4 nF
 $L_i:$ 0 μH

LERBAKKEN 10, 8410 RØNDE DENMARK

9106Axx, 9106Bxx, Installation:

Hazardous area
Zone 2

-20 ≤ Ta ≤ 60°C



Supply: 19.2 – 31.2 VDC
(terminal 31,32)
(terminal 91,92,93,94,95)

Output:
(terminal 11,12,13,14)

Input
CH1 (terminal 43,44)
CH2 (terminal 53,54)

Status Relay. terminal (33,34)

Voltage max: 125VAC / 110VDC
Power max: 62,5VA / 32W
Current max: 0.5A AC / 0.3ADC

Zone 2 Installation

32VAC / 32VDC
16VA / 32W
0.5A AC / 1ADC

For installation in Zone 2, the module shall be installed in an enclosure in type of protection Ex n or Ex e, providing a degree of protection of at least IP54. Cable entry devices and blanking elements shall fulfill the same requirements.

For installation on Power Rail in Zone 2, only Power Rail type 9400 supplied by Power Control Unit type 9410 (Certificate IECEx KEM 08.0025X) is allowed.

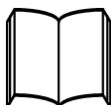
For Installation in Zone 2 the following must be observed. The 4501 programming module is to be used solely with PRelectronics modules. It is important that the module is undamaged and has not been altered or modified in any way. Only 4501 modules free of dust and moisture shall be installed.

LERBAKKEN 10, 8410 RØNDE DENMARK

Esquema de instalación ATEX/



Para una instalación segura del 9106 debe observar las siguientes indicaciones. El módulo solo debe ser instalado por personal cualificado, familiarizado con las leyes nacionales e internacionales, directivas y estándares que se aplican a esta área. El año de fabricación del equipo, puede obtenerse de los 2 primeros dígitos del número de serie.



Para instalación en Zona 2 se deben observar las siguientes indicaciones: El módulo programador 4501 sólo debe usarse con los módulos de PR electronics. Es importante que el módulo no sea dañado y que no sea manipulado o modificado de alguna manera. Sólo deben instalarse módulos 4501 libres de polvo y humedad.

Certificado ATEX
Certificado UKEX, 9106Bxx
Certificado UKEX, 9106Axx, 9106Bxx

DEKRA 11ATEX0244X
 DEKRA 23UKEX0107 X
 DEKRA 21UKEX0171 X

Marcado 9106Bxx



II (1) G [Ex ia Ga] IIC/IIB/IIA
 II (1) D [Ex ia Da] IIIC
 I (M1) [Ex ia Ma] I

Marcado 9106Axx, 9106Bxx

II 3 G Ex ec nC IIC T4 Gc

Estándares:

EN 60079-0:2018, EN 60079-11:2012, EN 60079-15:2019, EN 60079-7:2015+A1:2018

Alimentación, terminales (31,32)

Tensión: 19.2 – 31.2VCC

Relé de estado, terminales (33,34)

Tensión máx.:	125 VCA / 110 VCC	Instalación en zona 2 32 VCA / 32 VCC
Potencia máx.:	62,5 VA / 32 W	16 VA / 32 W
Corriente máx.:	0,5 ACA / 0,3 ACC	0,5 ACA / 1 ACC

Condiciones específicas de uso

Instalar en grado de polución 2, categoría de sobretensión II de acuerdo con los requisitos de EN 60664-1.

No desconectar los conectores cuando el módulo esté alimentado y esté presente una mezcla de gases explosivos.

No montar o desmontar los módulos del Power Rail cuando una mezcla de gases explosivos esté presente.

Desconecte la alimentación antes de darle servicio.

No se permite el cableado de los terminales no utilizados.

Los terminales de alimentación de lazo y de entrada de corriente para el mismo canal no se aplicarán al mismo tiempo.

Para el tipo de protección [Ex ia Da] los parámetros de seguridad intrínseca para grupos de gas IIB son aplicables.

Para la instalación en zona 2 el módulo debe ser instalado con una cubierta externa teniendo una protección Ex e. La cubierta debe proporcionar al menos una protección IP54. Los acoplamientos de cables et los tapones deben cumplir los mismos requisitos.

Para la instalación del Power Rail en zona 2, sólo el Power Rail 9400 alimentado por la Unidad de Control tipo 9410 (Certificado de examen de tipo KEMA 07ATEX0152 X, DEKRA 21UKEX0169 X) está permitida.

Torsión máx. del terminal de atornillado: 0,5 Nm.

El cable trenzado debe instalarse con una longitud de pelado de 5 mm o mediante un terminal aislado adecuado, como una puntera hueca.

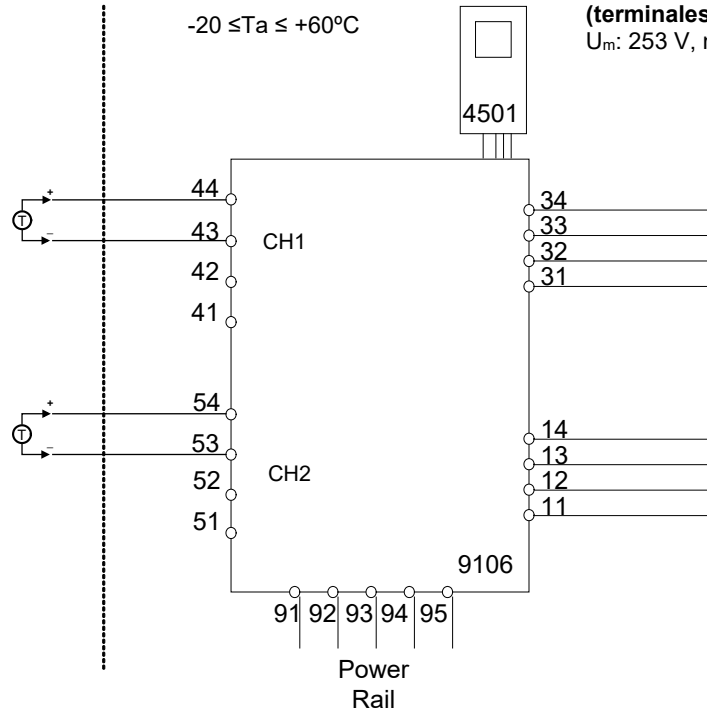
LERBAKKEN 10, 8410 RØNDE DENMARK

Área peligrosa
Zona 0,1,2, 20, 21, 22

Área no peligrosa
o Zona 2

$-20 \leq T_a \leq +60^\circ\text{C}$

(terminales 11,12,13,14)
(terminales 31,32,33,34)
(terminales 91,92,93,94,95)
 $U_m: 253 \text{ V, máx. } 400 \text{ Hz}$



9106B1A, 9106B1B

Entrada Ex: Fuente de corriente de lazo
Canal 1 (terminales 43,44)
Canal 2 (terminales 53,54)

$U_o:$ 27,5 V
 $I_o:$ 92,6 mA
 $P_o:$ 0,64 W

	IIC	IIB	IIA	I
C_o	0,084 μF	0,670 μF	2,23 μF	3,94 μF
L_o	4,15 mH	16,59 mH	33,17 mH	54,42 mH
L_o/R_o	-----	223 $\mu\text{H}/\Omega$	447 $\mu\text{H}/\Omega$	733 $\mu\text{H}/\Omega$

9106B2A, 9106B2B

Entrada Ex: Fuente de corriente de lazo
Canal 1 (terminales 43,44)
Canal 2 (terminales 53,54)

$U_o:$ 25,3 V
 $I_o:$ 96 mA
 $P_o:$ 0,61 W

	IIC	IIB	IIA	I
C_o	0,104 μF	0,818 μF	2,85 μF	4,74 μF
L_o	3,86 mH	15,43 mH	30,86 mH	50,64 mH
L_o/R_o	-----	234 $\mu\text{H}/\Omega$	468 $\mu\text{H}/\Omega$	769 $\mu\text{H}/\Omega$

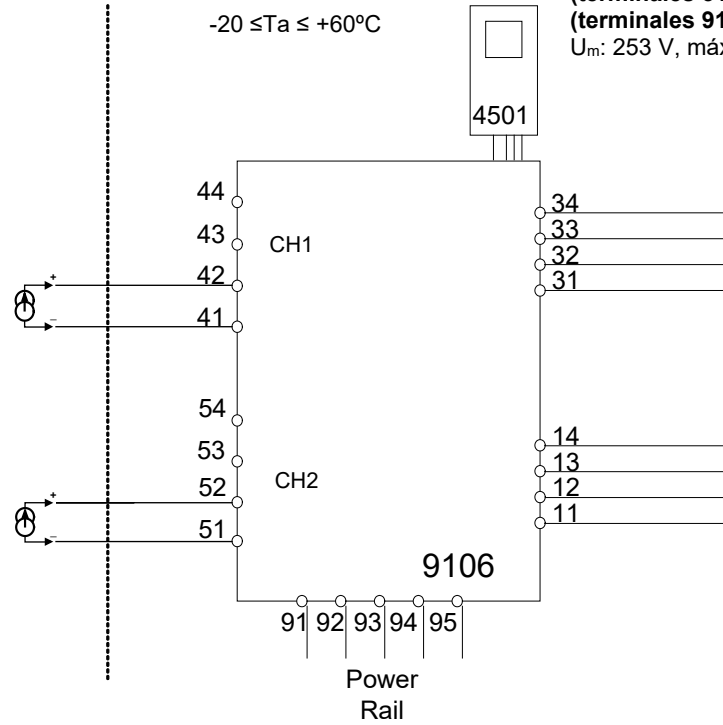
LERBAKKEN 10, 8410 RØNDE DENMARK

Área peligrosa
Zona 0,1,2, 20, 21, 22

Área no peligrosa
o Zona 2

$$-20 \leq T_a \leq +60^{\circ}\text{C}$$

(terminales 11,12,13,14)
(terminales 31,32,33,34)
(terminales 91,92,93,94,95)
 U_m : 253 V, máx. 400 Hz



9106B1A, 9106B1B, 9106B2A, 9106B2B

Entrada Ex: Fuente de corriente externa

Canal 1 (terminales 41,42)

Canal 2 (terminales 51,52)

U_o : 0 V
 I_o : 0 mA
 P_o : 0 mW

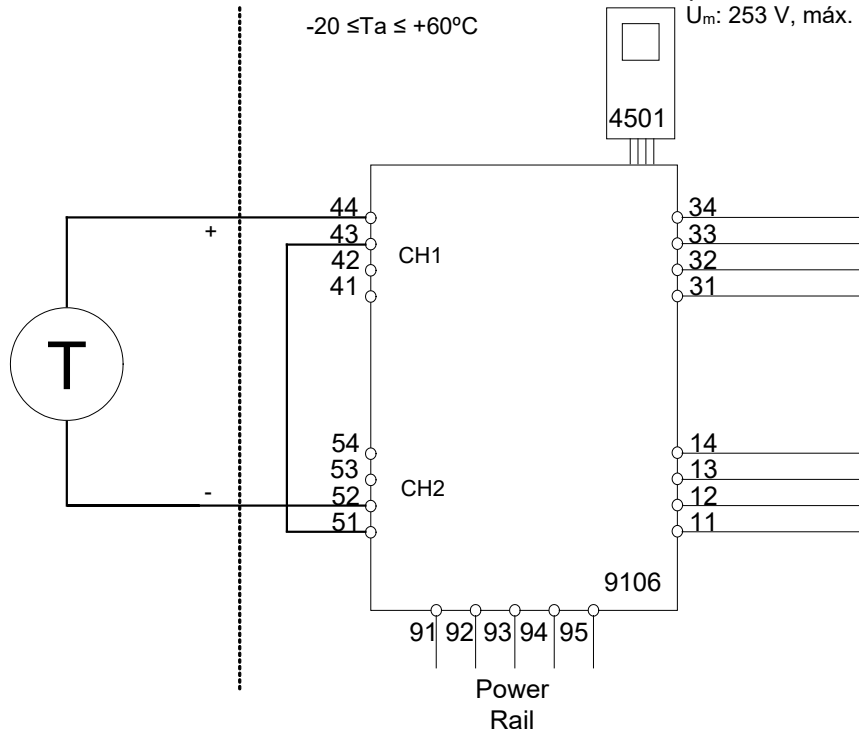
U_i : 30 V
 I_i : 120 mA
 P_i : 0,85 W
 C_i : 2 nF
 L_i : 0 μ H

LERBAKKEN 10, 8410 RØNDE DENMARK

Área peligrosa
Zona 0,1, 2, 20, 21, 22

Área no peligrosa
o Zona 2

(terminales 11,12,13,14)
(terminales 31,32,33,34)
(terminales 91,92,93,94,95)
 U_m : 253 V, máx. 400 Hz



9106B1A, 9106B1B

Entrada Ex:

Fuente de corriente de lazo 1 a 2

Canal 1 (terminal 44)

Canal 2 (terminal 52)

U_o : 27,5 V

I_o : 92,6 mA

P_o : 0,64 W

9106B2A, 9106B2B

Entrada Ex:

Fuente de corriente de lazo 1 a 2

Canal 1 (terminal 44)

Canal 2 (terminal 52)

U_o : 25,3 V

I_o : 96 mA

P_o : 0,61 W

	IIC	IIB	IIA	I
C_o	0,084 μ F	0,670 μ F	2,23 μ F	3,94 μ F
L_o	4,15 mH	16,59 mH	33,17 mH	54,42 mH
L_o/R_o	-----	223 μ H/ Ω	447 μ H/ Ω	733 μ H/ Ω

	IIC	IIB	IIA	I
C_o	0,104 μ F	0,818 μ F	2,85 μ F	4,74 μ F
L_o	3,86 mH	15,43 mH	30,86 mH	50,64 mH
L_o/R_o	-----	234 μ H/ Ω	468 μ H/ Ω	769 μ H/ Ω

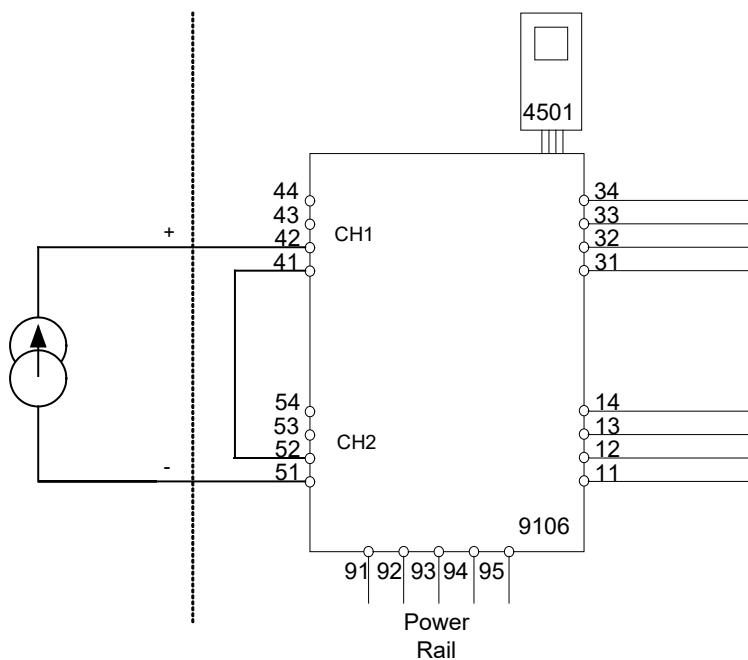
LERBAKKEN 10, 8410 RØNDE DENMARK

Área peligrosa
Zona 0,1,2, 20, 21, 22

Área no peligrosa
o Zona 2

$-20 \leq T_a \leq +60^\circ\text{C}$

(terminales 11,12,13,14)
(terminales 31,32,33,34)
(terminales 91,92,93,94,95)
 $U_m: 253 \text{ V, máx. } 400 \text{ Hz}$



9106B1A, 9106B1B, 9106B2A, 9106B2B
Entrada Ex: Fuente de corriente externa 1 a 2
Canal 1 (terminal 42)
Canal 2 (terminal 51)

$U_o:$ 0 V
 $I_o:$ 0 mA
 $P_o:$ 0 W

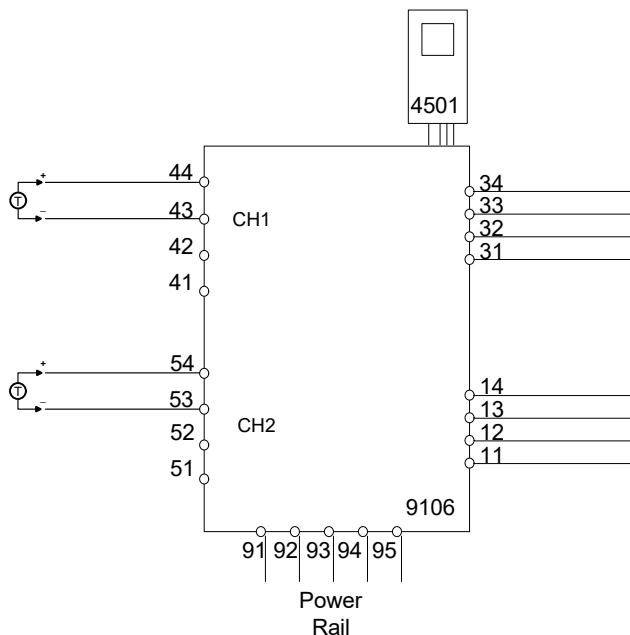
$U_i:$ 30 V
 $I_i:$ 120 mA
 $P_i:$ 0,85 W
 $C_i:$ 4 nF
 $L_i:$ 0 μH

LERBAKKEN 10, 8410 RØNDE DENMARK

Instalación de 9106Axx, 9106Bxx:

Área peligrosa
Zona 2

$-20 \leq T_a \leq 60^\circ\text{C}$



Alimentación: 19,2 – 31,2 VCC
(terminales 31,32)
(terminales 91,92,93,94,95)

Salida:
(terminales 11,12,13,14)

Entrada

Canal 1 (terminales 43,44)
Canal 2 (terminales 53,54)

Relé de estado, terminales (33,34)

Tensión máx.: 125 VCA / 110 VCC
Potencia máx.: 62,5 VA / 32 W
Corriente máx.: 0,5 ACA / 0,3 ACC

Instalación en zona 2

32 VCA / 32 VCC
16 VA / 32 W
0,5 ACA / 1 ACC

Para la instalación en zona 2 el módulo debe ser instalado con una cubierta externa teniendo una protección Ex e. La cubierta debe proporcionar al menos una protección IP54. Los acoplamientos de cables et los tapones deben cumplir los mismos requisitos.

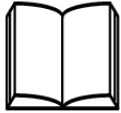
Para la instalación del Power Rail en zona 2, sólo el Power Rail 9400 alimentado por la Unidad de Control tipo 9410 (Certificado de examen de tipo KEMA 07ATEX0152 X, DEKRA 21UKEX0169 X) está permitida.

LERBAKKEN 10, 8410 RØNDE DENMARK

FM Installation drawing



For safe installation of 9106B the following must be observed. The module shall only be installed by qualified personnel who are familiar with the national and international laws, directives and standards that apply to this area.
Year of manufacture can be taken from the first two digits in the serial number.



For Installation in Div2/Zone2 the following must be observed.
The 4501 programming module is to be used solely with PRelectronics modules. It is important that the module is undamaged and has not been altered or modified in any way. Only 4501 modules free of dust and moisture shall be installed.

9106Bab. HART Transparent Repeater
a: Barrier (1 = 27.5V barrier; 2 = 25.3V barrier)
b: Channels (A = Single; B = Double)

Supply terminal (31,32)

Voltage: 19.2 – 31.2VDC

Status Relay terminal (33,34)

Voltage max: 125VAC / 110VDC
Power max: 62.5VA / 32W
Current max: 0.5A AC / 0.3ADC

Zone 2 installation

32VAC / 32VDC
16 VA / 32 W
0.5A AC / 1ADC

Installation notes:

In Class I, Division 2 installations, the subject equipment shall be mounted within a too-secured enclosure which is capable of accepting one or more of the Class I, Division 2 wiring methods specified in the National Electrical Code (ANSI/NFPA 70), or Canadian Electrical Code (C22.1).

In Class I, Zone 2 installations, the subject equipment shall be mounted within a tool secured enclosure which is capable of accepting one or more of the Class I, Zone 2 wiring methods specified in the National Electrical Code (ANSI/NFPA 70) or Canadian Electrical Code (C22.1). Where installed in outdoor or potentially wet locations, the enclosure shall, at a minimum, meet the requirements of IP54.

Install in environments rated Pollution Degree 2 or better; overvoltage category I or II.

The equipment shall be installed in an enclosure with a minimum ingress protection rating of IP54 unless the apparatus is intended to be afforded an equivalent degree of protection by location.

The module is galvanically isolated and does not require grounding.

Use 60 / 75 °C copper conductors with wire size AWG: (26-14)

Warning: Substitution of components may impair intrinsic safety.

Warning: To prevent ignition of the explosive atmospheres, disconnect power before servicing and do not separate connectors, install or remove module from Power Rail when energized and an explosive gas mixture is present.

Warning: The Loop Supply and Current Input terminals for the same channel shall not be applied at the same time. The wiring of unused terminals is not allowed.

LERBAKKEN 10, 8410 RØNDE DENMARK

Hazardous Classified Location

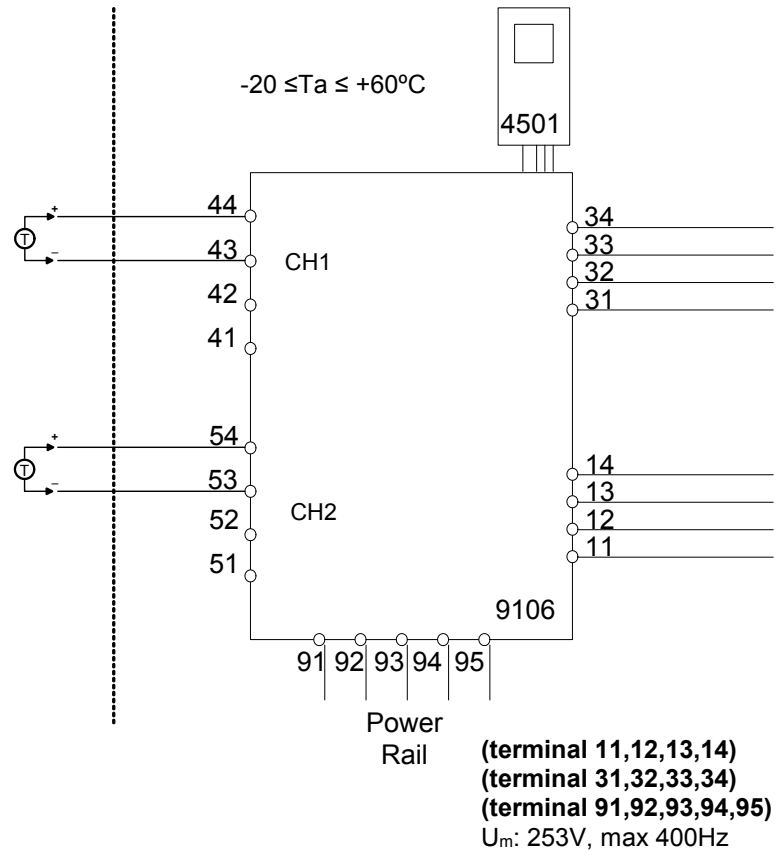
Class I/II/III, Division 1, Group A,B,C,D,E,F,G
or Class I, Zone 0/1 Group IIC, [AEx ia] IIC
or Group IIC, [Ex ia Ga] IIC Gc

**Unclassified Location or
Hazardous Classified Location**

Class I, Division 2, Group A,B,C,D T4
or Class I Zone 2 Group IIC T4 Gc

Simple Apparatus or
Intrinsic safe apparatus
with entity parameters:

$V_{max}(U_i) \geq V_t(U_o)$
 $I_{max}(I_i) \geq I_t(I_o)$
 $P_i \geq P_t(P_o)$
 $C_a \geq C_{cable} + C_i$
 $L_a \geq L_{cable} + L_i$



9106B1A, 9106B1B

Ex input : Loop current source

CH1 (terminal 43,44)

CH2 (terminal 53,54)

$U_o:$ 27.5 V
 $I_o:$ 92.6 mA
 $P_o:$ 0.64 W

	IIC or A,B	IIB or C,E,F	IIA or D,G
C_o	0.084μF	0.670μF	2.24 μF
L_o	4.14 mH	16.58 mH	33.17 mH
L_o/R_o	-----	223 μH/Ω	447 μH/Ω

9106B2A, 9106B2B

Ex input : Loop current source

CH1 (terminal 43,44)

CH2 (terminal 53,54)

$U_o:$ 25.3 V
 $I_o:$ 96 mA
 $P_o:$ 0.61 W

	IIC or A,B	IIB or C,E,F	IIA or D,G
C_o	0.104μF	0.818μF	2.85 μF
L_o	3.85 mH	15.43 mH	30.86 mH
L_o/R_o	-----	234 μH/Ω	468 μH/Ω

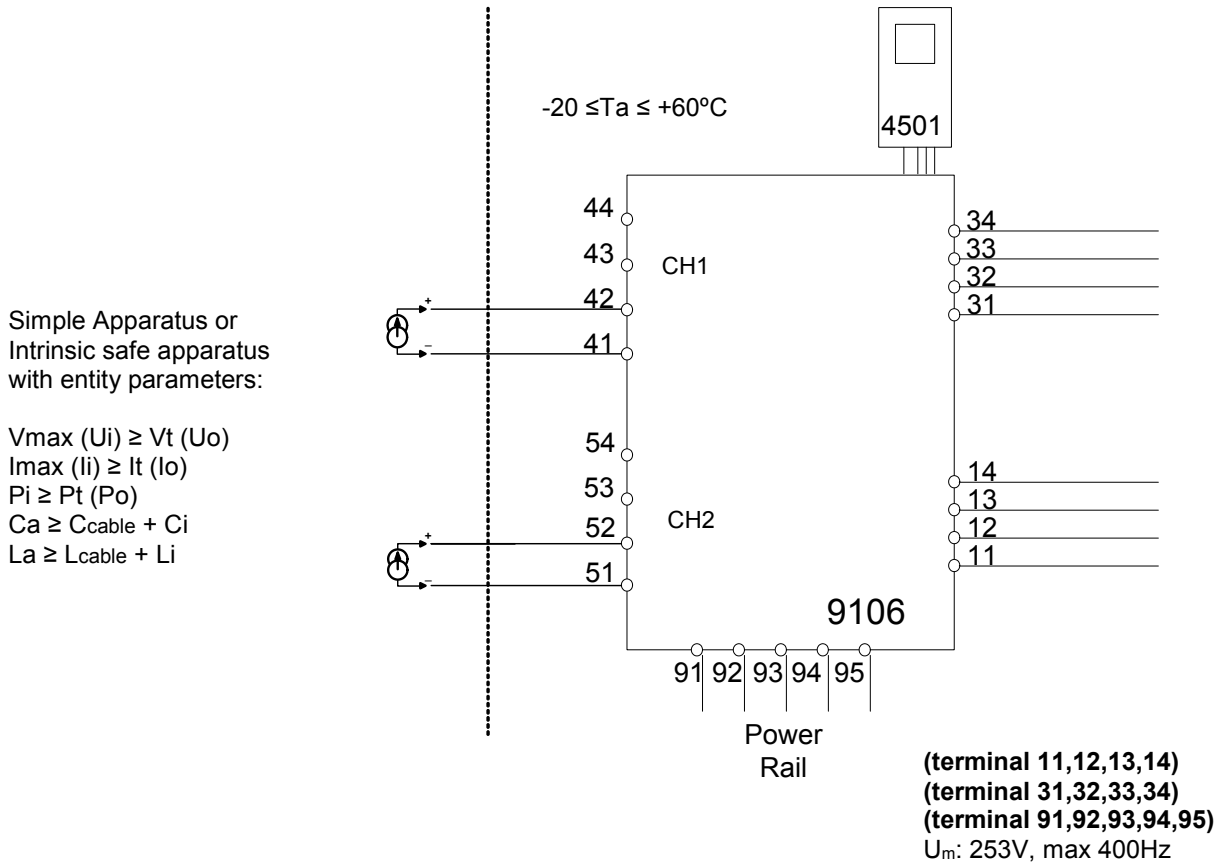
LERBAKKEN 10, 8410 RØNDE DENMARK

Hazardous Classified Location

Class I/II/III, Division 1, Group A,B,C,D,E,F,G
or Class I, Zone 0/1 Group IIC, [AEx ia] IIC
or Group IIC, [Ex ia Ga] IIC Gc

**Unclassified Location or
Hazardous Classified Location**

Class I, Division 2, Group A,B,C,D T4
or Class I Zone 2 Group IIC T4 Gc



9106B1A, 9106B1B, 9106B2A, 9106B2B

Ex input : External current source

CH1 (terminal 41,42)

CH2 (terminal 51,52)

- $U_o:$ 0 V
- $I_o:$ 0 mA
- $P_o:$ 0 mW

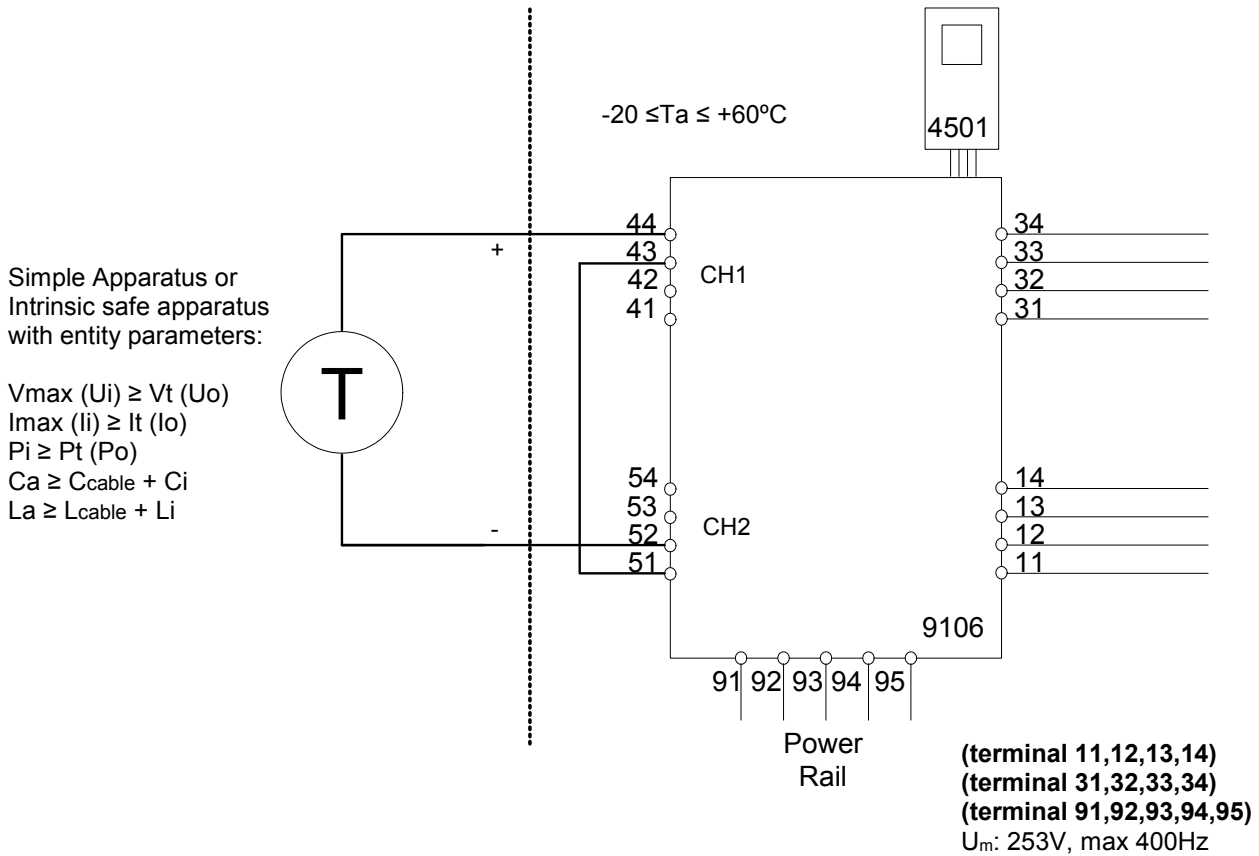
- $U_i:$ 30 V
- $I_i:$ 120 mA
- $P_i:$ 0.85 W
- $C_i:$ 2 nF
- $L_i:$ 0 μH

LERBAKKEN 10, 8410 RØNDE DENMARK

Hazardous Classified Location

 Class I/II/III, Division 1, Group A,B,C,D,E,F,G
 or Class I, Zone 0/1 Group IIC, [AEx ia] IIC
 or Group IIC, [Ex ia Ga] IIC Gc

**Unclassified Location or
Hazardous Classified Location**

 Class I, Division 2, Group A,B,C,D T4
 or Class I Zone 2 Group IIC T4 Gc

9106B1A, 9106B1B
Ex input: Loop current source 1 to 2
CH1 (terminal 44)
CH2 (terminal 52)
 $U_o: 27.5\text{ V}$
 $I_o: 92.6\text{ mA}$
 $P_o: 0.64\text{ W}$

	IIC or A,B	IIB or C,E,F	IIA or D,G
C_o	0.084 μF	0.670 μF	2.23 μF
L_o	4.14 mH	16.58 mH	33.17 mH
L_o/R_o	-----	223 $\mu\text{H}/\Omega$	447 $\mu\text{H}/\Omega$

9106B2A, 9106B2B
Ex input: Loop current source 1 to 2
CH1 (terminal 44)
CH2 (terminal 52)
 $U_o: 25,3\text{ V}$
 $I_o: 96\text{ mA}$
 $P_o: 0.61\text{ W}$

	IIC or A,B	IIB or C,E,F	IIA or D,G
C_o	0.104 μF	0.818 μF	2.85 μF
L_o	3.85 mH	15.43 mH	30.86 mH
L_o/R_o	-----	234 $\mu\text{H}/\Omega$	468 $\mu\text{H}/\Omega$

LERBAKKEN 10, 8410 RØNDE DENMARK

Hazardous Classified Location

Class I/II/III, Division 1, Group A,B,C,D,E,F,G
or Class I, Zone 0/1 Group IIC, [AEx ia] IIC
or Group IIC, [Ex ia Ga] IIC Gc

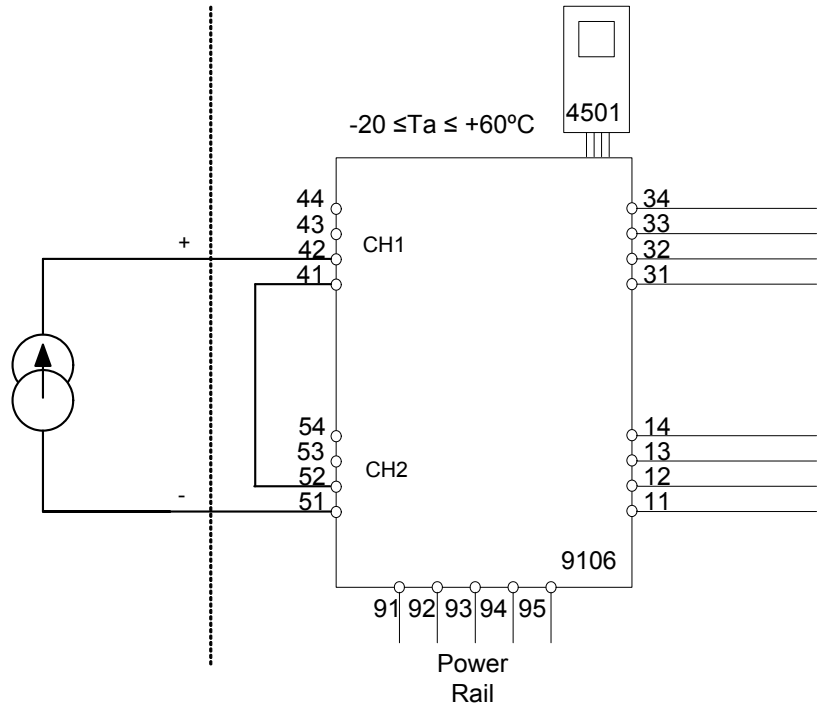
Unclassified Location or

Hazardous Classified Location

Class I, Division 2, Group A,B,C,D T4
or Class I Zone 2 Group IIC T4 Gc

Simple Apparatus or
Intrinsic safe apparatus
with entity parameters:

$V_{max}(U_i) \geq V_t(U_o)$
 $I_{max}(I_i) \geq I_t(I_o)$
 $P_i \geq P_t(P_o)$
 $C_a \geq C_{cable} + C_i$
 $L_a \geq L_{cable} + L_i$



9106B1A, 9106B1B, 9106B2A, 9106B2B

Ex input : External current source 1 to 2

CH1 (terminal 42)

CH2 (terminal 51)

$U_o:$ 0 V
 $I_o:$ 0 mA
 $P_o:$ 0 W

$U_i:$ 30 V
 $I_i:$ 120 mA
 $P_i:$ 0.85 W
 $C_i:$ 4 nF
 $L_i:$ 0 μH

(terminal 11,12,13,14)
(terminal 31,32,33,34)
(terminal 91,92,93,94,95)
 $U_m:$ 253V, max 400Hz

LERBAKKEN 10, 8410 RØNDE DENMARK

UL Installation drawing



For safe installation of the **Process Control Equipment (Associated Apparatus) 9106** the following must be observed. The module shall only be installed by qualified personnel who are familiar with the national and international laws, directives and standards that apply to this area.



For Installation in Div2/Zone2 the following must be observed.

The 4501 programming module is to be used solely with PRelectronics modules. It is important that the module is undamaged and has not been altered or modified in any way. Only 4501 modules free of dust and moisture shall be installed.

9106A1A-U9 and 9106B1A-U9 :1 channel HART® -transparent repeater (27.5V Barrier)
 9106A1B-U9 and 9106B1B-U9 :2 channel HART® -transparent repeater (27.5V Barrier)
 9106A2A-U9 and 9106B2A-U9 :1 channel HART® -transparent repeater (25.3V Barrier)
 9106A2B-U9 and 9106B2B-U9 :2 channel HART® -transparent repeater (25.3V Barrier)

Marking:



Proc. Cont. Eq. for Use in Haz. Loc.
 Install in CL I DIV2 GP A-D T4 provide
 IS circuits to CL I-III DIV 1 GP A-G
 or CL I Zn2 Gp IIC T4 provides IS

E233311 circuits for CL I Zn0 Gp IIC/Zn20 Gp IIIC
 Um=253V [Exia] Installation Drawing: 9106QU01

The 9106Bxx is a galvanically isolating associated apparatus intended for installation in non-hazardous locations or Class I, Division 2, Groups A – D hazardous locations with intrinsically safe connections to Class I, II and III hazardous locations.



Proc. Cont. Eq. for Use in Haz. Loc.
 Install in CL I DIV2 GP A-D T4
 or CL I Zn2 Gp IIC T4

E233311 Installation Drawing: 9106QU01

The 9106Axx equipment is intended for installation in non-hazardous locations or Class I, Division 2, Groups A – D or Zone 2 Group IIC hazardous locations.

Standards:

- UL 121201 NONINCENDIVE ELECTRICAL EQUIPMENT FOR USE IN CLASS I AND II, DIVISION 2 AND CLASS III, DIVISIONS 1 AND 2 HAZARDOUS (CLASSIFIED) LOCATIONS Edition 9 - Revision Date 2018/08/31
- CSA C22.2 NO. 213 NONINCENDIVE ELECTRICAL EQUIPMENT FOR USE IN CLASS I AND II, DIVISION 2 AND CLASS III, DIVISIONS 1 AND 2 HAZARDOUS (CLASSIFIED) LOCATIONS- Edition 3 - Issue Date 2017/09/01
- UL 913 STANDARD FOR INTRINSICALLY SAFE APPARATUS AND ASSOCIATED APPARATUS FOR USE IN CLASS I, II, III, DIVISION 1, HAZARDOUS (CLASSIFIED) LOCATIONS- Edition 8 - Revision Date 2015/10/16
- CSA C22.2 NO. 60079-0 EXPLOSIVE ATMOSPHERES — PART 0: EQUIPMENT — GENERAL REQUIREMENTS- Edition 3 - Issue Date 2015/10/01
- CSA C22.2 NO. 60079-11:14 EXPLOSIVE ATMOSPHERES — PART 11: EQUIPMENT PROTECTION BY INTRINSIC SAFETY "I"- Edition 2 - Issue Date 2014/02/01

Revision date:
2019-11-26

Version Revision
V2 R0

Prepared by:
PB

Page:
1/8

LERBAKKEN 10, 8410 RØNDE DENMARK

Installation notes 9106Axx and 9106Bxx:

The module must be installed in an tool-secured enclosure suitable for the application in accordance with the National Electrical Code (ANSI/NFPA 70) for installation in the United States, the Canadian Electrical Code for installations in Canada, or other local codes, as applicable.

The module is galvanically isolated and does not require grounding.

Terminal 41, 42, 43, 44 are internally connected to CH1.
Terminal 51, 52, 53, 54 are internally connected to CH2.

Install in pollution degree 2, overvoltage category II in accordance with IEC 60664-1.

Use minimum 75 °C copper conductors with wire size AWG: (26-14)

Warning: Substitution of components may impair intrinsic safety.

Avertissement : La substitution des composants peut nuire à la sécurité intrinsèque’.

There are no serviceable parts in the equipment and no component substitution is permitted

Warning: To prevent ignition of the explosive atmospheres, disconnect power before servicing and do not separate connectors, install or remove module from Power Rail when energized and an explosive gas mixture is present.

Avertissement : Pour éviter l’inflammation d’atmosphères explosibles, déconnectez l’alimentation avant les opérations d’entretien. Ne montez pas ou n’enlevez pas les connecteurs quand le module est sous tension et en présence d’un mélange de gaz. Ne montez pas ou n’enlevez pas les modules du rail d’alimentation en présence d’un mélange de gaz.

Warning: The Loop Supply and Current Input terminals for the same channel shall not be applied at the same time. The wiring of unused terminals is not allowed.

Avertissement : Les bornes d’entrée pour l’alimentation de boucle et l’entrée courant pour la même voie ne doivent pas être utilisées en même temps. Le câblage des bornes inutilisées n’est pas permis.

Installation notes 9106Bxx:

Associated Equipment /Appareillage Associé [Ex ia]

The output current of this associated apparatus is limited by a resistor such that the output voltage-current plot is a straight line drawn between open-circuit voltage and short-circuit current.

Selected intrinsically safe equipment must be third party listed as intrinsically safe for the application, and have intrinsically safe entity parameters conforming with Table 1 below.

TABLE 1:

<u>I.S. Equipment</u>		<u>Associated Apparatus</u>
V max (or Ui)	≥	Voc or Vt (or Uo)
I max (or li)	≥	Isc or It (or lo)
P max, Pi	≥	Po
Ci + Ccable	≤	Ca (or Co)
Li + Lcable	≤	La (or Lo)

LERBAKKEN 10, 8410 RØNDE DENMARK

The 9106B may also be connected to a simple apparatus as defined in Article 504.2 and installed and temperature classified in accordance with Article 504.10(D) of the National Electrical Code (ANSI/NFPA 70), or other local codes, as applicable.

Capacitance and inductance of the field wiring from the intrinsically safe equipment to the associated apparatus shall be calculated and must be included in the system calculations as shown in Table 1. Cable capacitance, C_{cable} , plus intrinsically safe equipment capacitance, C_i must be less than the marked capacitance, C_a (or C_o), shown on any associated apparatus used. The same applies for inductance (L_{cable} , L_i and L_a or L_o , respectively). Where the cable capacitance and inductance per foot are not known, the following values shall be used: $C_{cable} = 60 \text{ pF/ft.}$, $L_{cable} = 0.2 \text{ } \mu\text{H/ft.}$

Where multiple circuits extend from the same piece of associated apparatus, they must be installed in separate cables or in one cable having suitable insulation. Refer to Article 504.30(B) of the National Electrical Code (ANSI/NFPA 70) and Instrument Society of America Recommended Practice ISA RP12.06 for installing intrinsically safe equipment.

Intrinsically safe circuits must be wired and separated in accordance with Article 504.20 of the National Electrical Code (ANSI/NFPA 70) or other local codes, as applicable.

The 9106B has not been evaluated for use in combination with another associated apparatus.

For installations in which both the C_i and L_i of the intrinsically safe apparatus exceeds 1% of the C_a (or C_o) and L_a (or L_o) parameters of the associated apparatus (excluding the cable), then 50% of C_a (or C_o) and L_a (or L_o) parameters are applicable and shall not be exceeded. The reduced capacitance shall not be greater than $1 \text{ } \mu\text{F}$ for Groups C and/or D, and 600 nF for Groups A and B. The values of C_a (or C_o) and L_a (or L_o) determined by this method shall not be exceeded by the sum of all of C_i plus cable capacitances and the sum of all of the L_i plus cable inductances in the circuit respectively.

General:
Supply terminal (31,32)

Voltage: 19.2 – 31.2VDC

Status Relay. terminal (33,34)

Voltage max. 125 Vac / 110 Vdc
Current max. 0.5 Aac / 0.3 Adc

**Class I Division 2 or
Zone 2 installation**
32 Vac / 32 Vdc
0.5 Aac / 0.3 Adc

LERBAKKEN 10, 8410 RØNDE DENMARK

Hazardous Classified Location

 Class I/II/III, Division 1, Group A,B,C,D,E,F,G
 Zone 0,1, 2 Group IIC, IIB, IIA or
 Zone 20, 21

**Unclassified Location or
Hazardous Classified Location**

 Class I, Division 2, Group ABCD T4
 Class I Zone 2 Group IIC T4

 Simple Apparatus or
 Intrinsic safe apparatus
 with entity parameters:

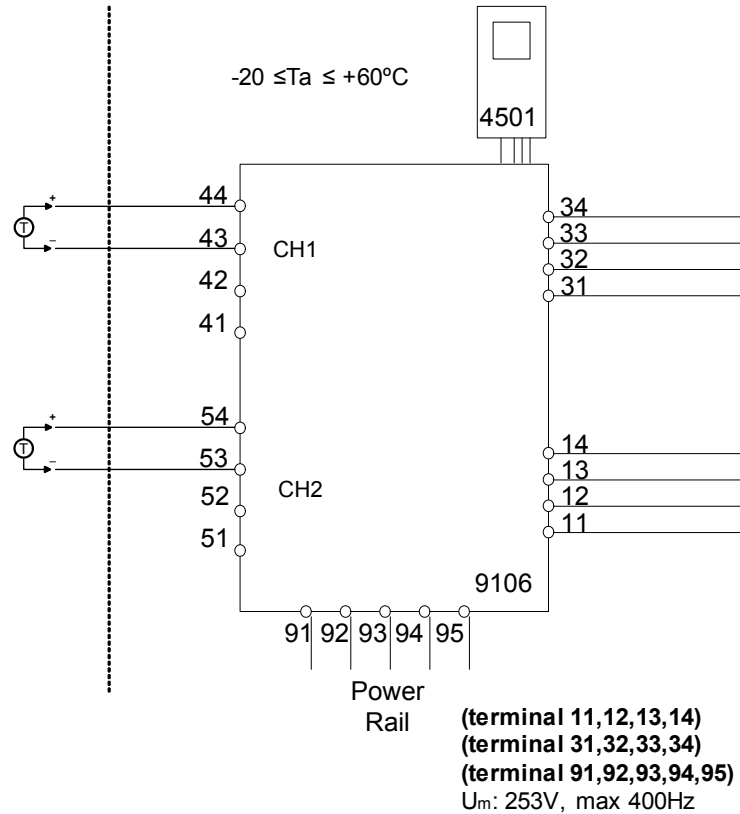
$$V_{max} (U_i) \geq V_t (U_o)$$

$$I_{max} (I_i) \geq I_t (I_o)$$

$$P_i \geq P_t (P_o)$$

$$C_a \geq C_{cable} + C_i$$

$$L_a \geq L_{cable} + L_i$$


9106B1A, 9106B1B
Ex input : Loop current source
CH1 (terminal 43,44)
CH2 (terminal 53,54)

 Voc or U_o: 27.5 Vdc

 Isc or I_o: 92.6 mA

 P_o: 0.64 W

	IICor A,B	IIB or C,E,F	IIA or D, G
Ca or C _o	0.084μF	0.670μF	2.23 μF
La or L _o	4.15 mH	16.59 mH	33.17 mH
L _o /R _o	-----	223 μH/Ω	447 μH/Ω

9106B2A, 9106B2B
Ex input : Loop current source
CH1 (terminal 43,44)
CH2 (terminal 53,54)

 Voc or U_o: 25.3 V

 Isc or I_o: 96 mA

 P_o: 0.61 W

	IIC or A,B	IIB or C,E,F	IIA or D, G
Ca or C _o	0.104μF	0.818μF	2.85 μF
La or L _o	3.86 mH	15.43 mH	30.86 mH
L _o /R _o	-----	234 μH/Ω	468 μH/Ω

LERBAKKEN 10, 8410 RØNDE DENMARK

Hazardous Classified Location

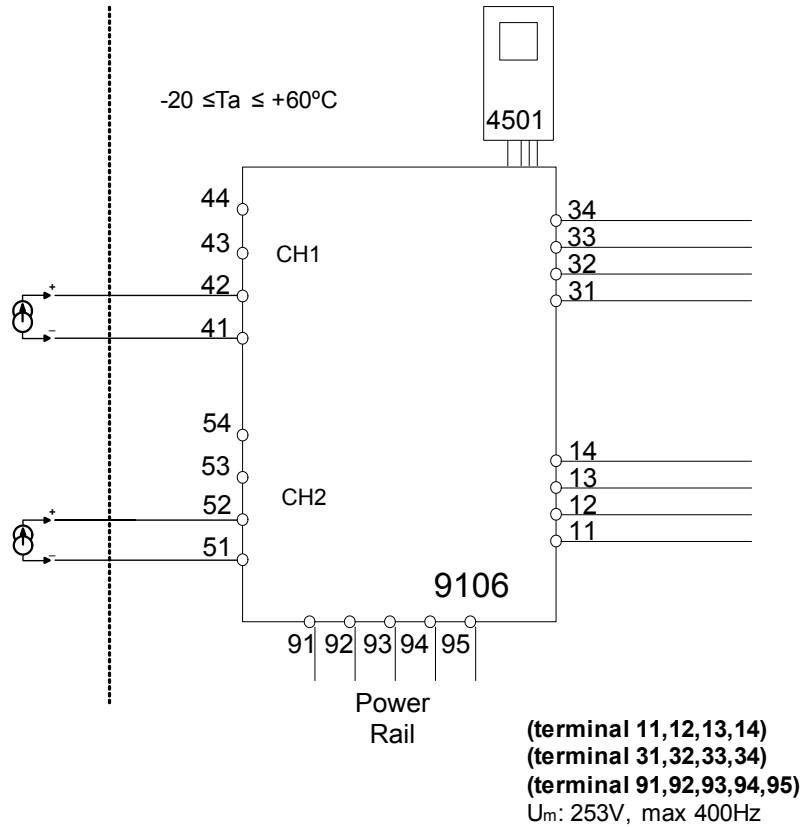
Class I/II/III, Division 1, Group A,B,C,D,E,F,G
Zone 0,1, 2 Group IIC, IIB, IIA or
Zone 20, 21

**Unclassified Location or
Hazardous Classified Location**

Class I, Division 2, Group ABCD T4
Class I Zone 2 Group IIC T4

Simple Apparatus or
Intrinsic safe apparatus
with entity parameters:

$V_{max} (U_i) \geq V_t (U_o)$
 $I_{max} (I_i) \geq I_t (I_o)$
 $P_i \geq P_t (P_o)$
 $C_a \geq C_{cable} + C_i$
 $L_a \geq L_{cable} + L_i$



9106B1A, 9106B1B, 9106B2A, 9106B2B

Ex input : External current source

CH1 (terminal 41,42)

CH2 (terminal 51,52)

Voc or Uo: 0 V
Isc or Io: 0 mA
Po: 0 mW

Vmax or Ui: 30 V
Imax or Ii: 120 mA
Pmax or Pi: 0.85 W
Ci: 2 nF
Li: 0 μH

LERBAKKEN 10, 8410 RØNDE DENMARK

Hazardous Classified Location

 Class I/II/III, Division 1, Group A,B,C,D,E,F,G
 Zone 0,1, 2 Group IIC, IIB, IIA or
 Zone 20, 21

Unclassified Location or
Hazardous Classified Location
 Class I, Division 2, Group ABCD T4
 Class I Zone 2 Group IIC T4

 Simple Apparatus or
 Intrinsic safe apparatus
 with entity parameters:

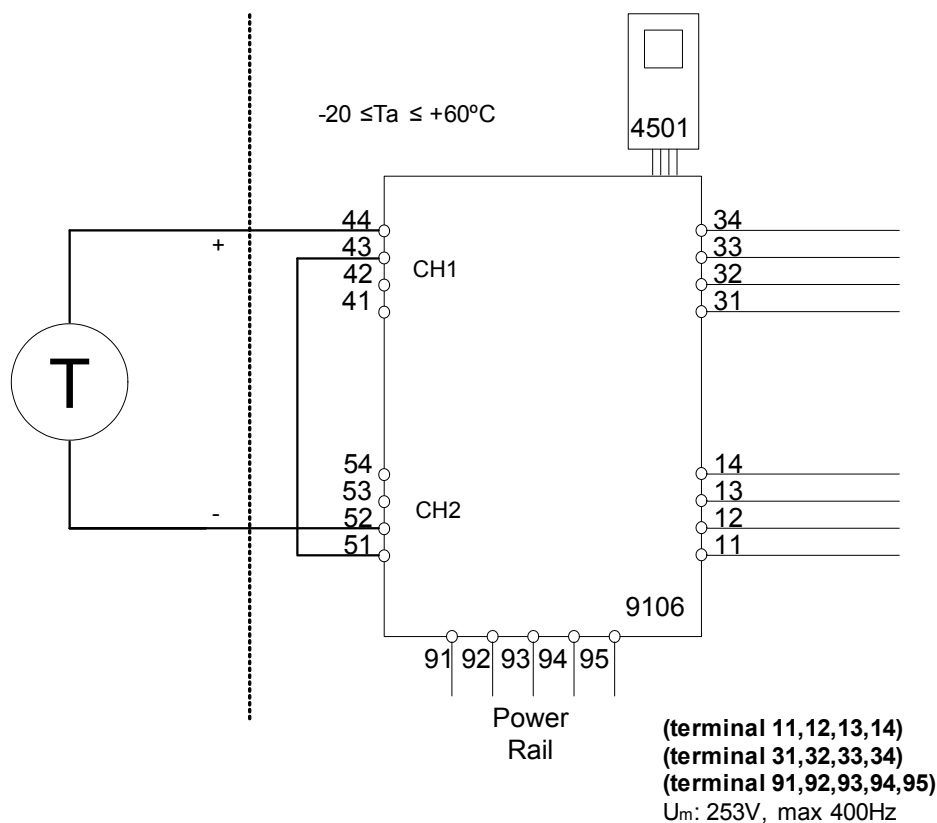
$$V_{max}(U_i) \geq V_t(U_o)$$

$$I_{max}(I_i) \geq I_t(I_o)$$

$$P_i \geq P_t(P_o)$$

$$C_a \geq C_{cable} + C_i$$

$$L_a \geq L_{cable} + L_i$$


9106B1A, 9106B1B
Ex input: Loop current source 1 to 2
CH1 (terminal 44)
CH2 (terminal 52)

 Voc or U_o: 27.5 V

 I_{sc} or I_o: 92.6 mA

 P_o: 0.64 W

	IIC or A,B	IIB or C,E,F	IIA or D,G
Ca or Co.	0.084μF	0.670μF	2.23 μF
La or Lo.	4.15 mH	16.59 mH	33.17 mH
L_o R_o	-----	223 μH/Ω	447 μH/Ω

9106B2A, 9106B2B
Ex input: Loop current source 1 to 2
CH1 (terminal 44)
CH2 (terminal 52)

 Voc or U_o: 25,3 V

 I_{sc} or I_o: 96 mA

 P_o: 0.61 W

	IIC or A,B	IIB or C,E,F	IIA or D,G
Ca or Co.	0.104μF	0.818μF	2.85 μF
La or Lo.	3.86 mH	15.43 mH	30.86 mH
L_o R_o	-----	234 μH/Ω	468 μH/Ω

LERBAKKEN 10, 8410 RØNDE DENMARK

Hazardous Classified Location

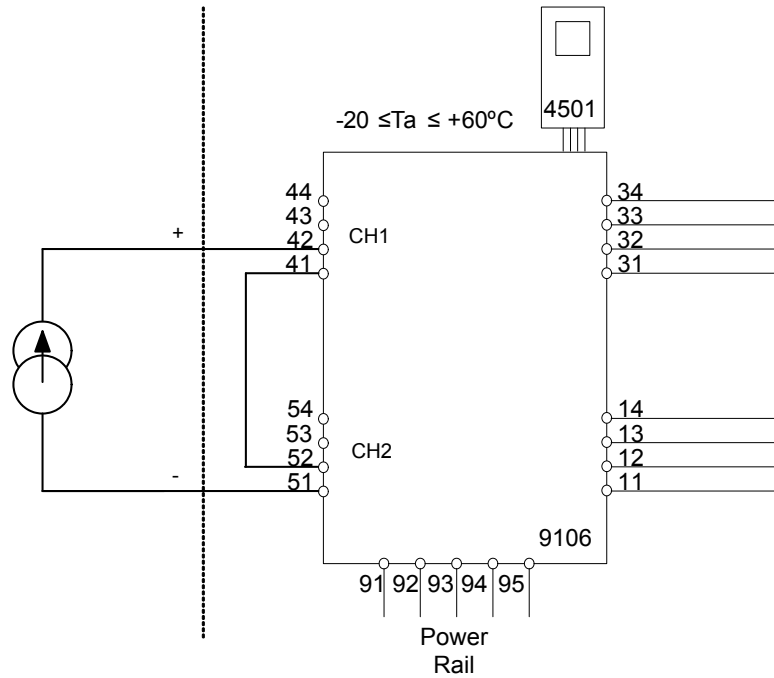
Class I/II/III, Division 1, Group A,B,C,D,E,F,G
Zone 0,1, 2 Group IIC, IIB, IIA or
Zone 20, 21

**Unclassified Location or
Hazardous Classified Location**

Class I, Division 2, Group ABCD T4
Class I Zone 2 Group IIC T4

Simple Apparatus or
Intrinsic safe apparatus
with entity parameters:

$V_{max} (U_i) \geq V_t (U_o)$
 $I_{max} (I_i) \geq I_t (I_o)$
 $P_i \geq P_t (P_o)$
 $C_a \geq C_{cable} + C_i$
 $L_a \geq L_{cable} + L_i$



9106B1A, 9106B1B, 9106B2A, 9106B2B
Ex input : External current source 1 to 2
CH1 (terminal 42)
CH2 (terminal 51)
Voc or Uo: 0 V
Isc or Io: 0 mA
Po: 0 W

(terminal 11,12,13,14)
(terminal 31,32,33,34)
(terminal 91,92,93,94,95)
Um: 253V, max 400Hz

Vmax orUi: 30 V
Imax or Ii: 120 mA
Pmax or Pi: 0.85 W
Ci: 4 nF
Li: 0 μH

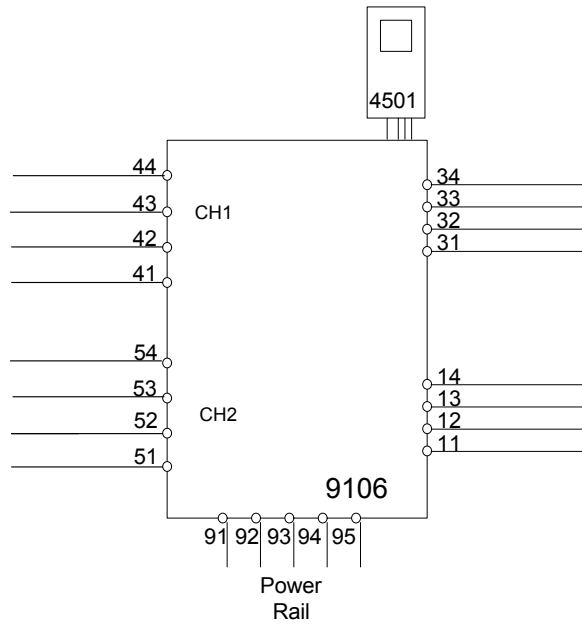
LERBAKKEN 10, 8410 RØNDE DENMARK

9106Axx Installation:

**Unclassified Location or
Hazardous Classified Location**
Class I, Division 2 Group A,B,C,D T4
Class I, Zone 2, Group IIC, IIB, IIA T4

Supply terminal (31,32)
Voltage: 19.2 – 31.2 VDC

Status relay, terminal (33,34)
**Class I Division 2 or
Zone 2 installation:**
Voltage max: 32 Vac/ 32 Vdc
Current max: 0.5 Aac / 0.3 Adc



LERBAKKEN 10, 8410 RØNDE DENMARK

-INMETRO - Desenhos para Instalação



Para instalação segura do 9106B.. e 9106A.. o manual seguinte deve ser observado. O módulo deve ser instalado somente por profissionais qualificados que estão familiarizados com as leis nacionais e internacionais, diretrizes e normas que se aplicam a esta área.

Ano de fabricação pode ser obtido a partir dos dois primeiros dígitos do número de série.



Para a instalação na Zona 2 o seguinte deve ser observado.

O módulo de programação de 4501, deve ser utilizado apenas com os módulos PRelectronics. É importante que o módulo esteja intacto e não tenha sido alterado ou modificado de qualquer maneira. Apenas os módulos 4501 livres de poeira e umidade devem ser instalados.

9106B1A: 1 canal HART® -repetidor transparente (Barreira 27,5 V)

9106B1B: 2 canais HART® - repetidor transparente (Barreira 27,5 V)

9106B2A: 1 canal HART® - repetidor transparente (Barreira 25,3 V)

9106B2B: 2 canais HART® - repetidor transparente (Barreira 25,3 V)

INMETRO Certificado DEKRA 23.0003X

Marcas 9106B.. [Ex ia Ga] IIC/IIB/IIA
[Ex ia Da] IIIC
[Ex ia Ma] I

Marcas 9106A.., 9106B.. Ex ec nC T4 Gc

Normas: ABNT NBR IEC 60079-0:2020 Versão Corrigida:2023
ABNT NBR IEC 60079-7:2018 Versão Corrigida:2022
ABNT NBR IEC 60079-11:2013 Versão Corrigida:2017
ABNT NBR IEC 60079-15:2019

Terminais de alimentação (31,32)

Voltagem: 19,2 – 31,2VDC

Relé de estado terminais (33,34)

Voltagem máx.:	125 VAC / 110 VDC	Instalação Zone 2
Potência máx.:	62,5 VA / 32 W	32 VAC / 32 VDC
Corrente máx.:	0,5 A AC / 0,3 ADC	16 VA / 32 W
		0,5 A AC / 1 ADC

Notas de Instalação:

Instalação em grau de poluição 2, categoria de sobretensão II conforme definido no IEC 60664-1
Não separe conectores quando energizado ou quando uma mistura de gás explosivo estiver presente.

Não monte ou remova módulos do trilho de alimentação quando uma mistura explosiva de gás estiver presente.

Desligue a alimentação antes da manutenção.

A fiação de terminais sem uso não é permitida.

A fonte de Loop e terminais de entrada de corrente para o mesmo canal não deve ser aplicada ao mesmo tempo.

Em tipo de proteção [Ex ia Da] os parâmetros para a segurança intrínseca para grupo de gás IIB são aplicáveis.

LERBAKKEN 10, 8410 RØNDE DENMARK

Para a instalação em Zona 2, o módulo deve ser instalado em um invólucro conformidade com o tipo de proteção 'Ex e', fornecendo no mínimo grau de proteção IP54.

Dispositivos de entrada de cabo e elementos de vedação devem cumprir com os mesmos requisitos.

Para a instalação de trilho de energia na Zona 2, apenas o trilho de alimentação Rail 9400 fornecido pela Unidade de Controle de Potência 9410 é permitido.

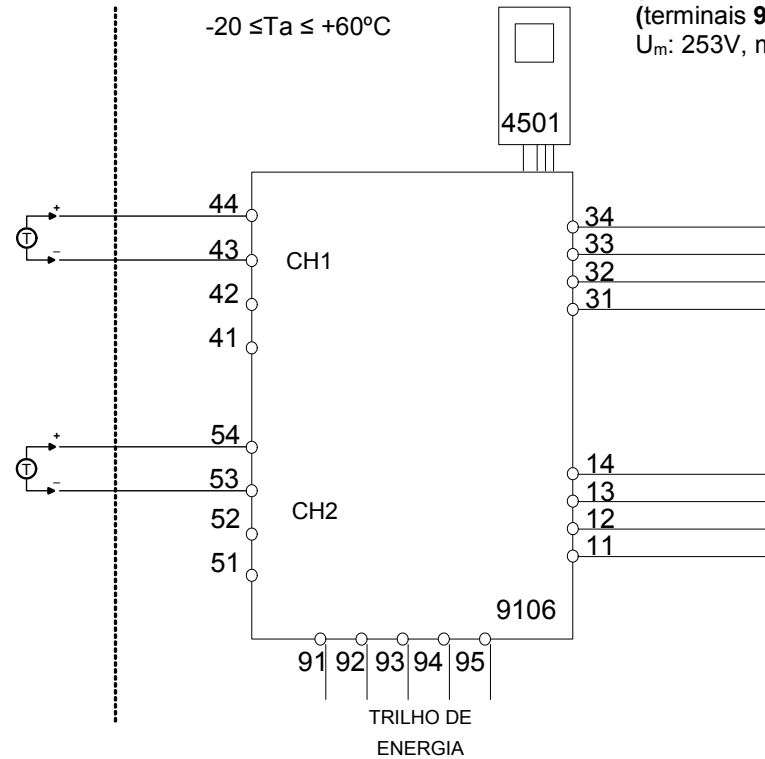
Máx. torque terminal de parafuso 0,5 Nm. O fio trançado deve ser instalado com um comprimento de isolamento de 5 mm ou através de um terminal isolado adequado, como um terminal de cadaço.

LERBAKKEN 10, 8410 RØNDE DENMARK

Área de Risco
Zona 0,1,2, 20, 21, 22

Área de não Risco
ou Zona 2

(terminais 11,12,13,14)
(terminais 31,32,33,34)
(terminais 91,92,93,94,95)
 U_m : 253V, max 400Hz



9106B1A, 9106B1B

entrada Ex: Fonte de corrente da Malha

CN1 (terminais 43,44)

CN2 (terminais 53,54)

U_o : 27,5 V
 I_o : 92,6 mA
 P_o : 0,65 W

9106B2A, 9106B2B

entrada EX: Fonte de corrente da Malha

CN1 (terminais 43,44)

CN2 (terminais 53,54)

U_o : 25,3 V
 I_o : 96,0 mA
 P_o : 0,61 W

	IIC	IIB	IIA	I
C_o	0,084μF	0,670μF	2,23 μF	3,94 μF
L_o	4,15 mH	16,59 mH	33,17 mH	54,42 mH
L_o/ R_o	-----	223 μH/Ω	447 μH/Ω	733 μH/Ω

	IIC	IIB	IIA	I
C_o	0,104μF	0,818μF	2,85 μF	4,74 μF
L_o	3,86 mH	15,43 mH	30,86 mH	50,64 mH
L_o/ R_o	-----	234 μH/Ω	468 μH/Ω	769 μH/Ω

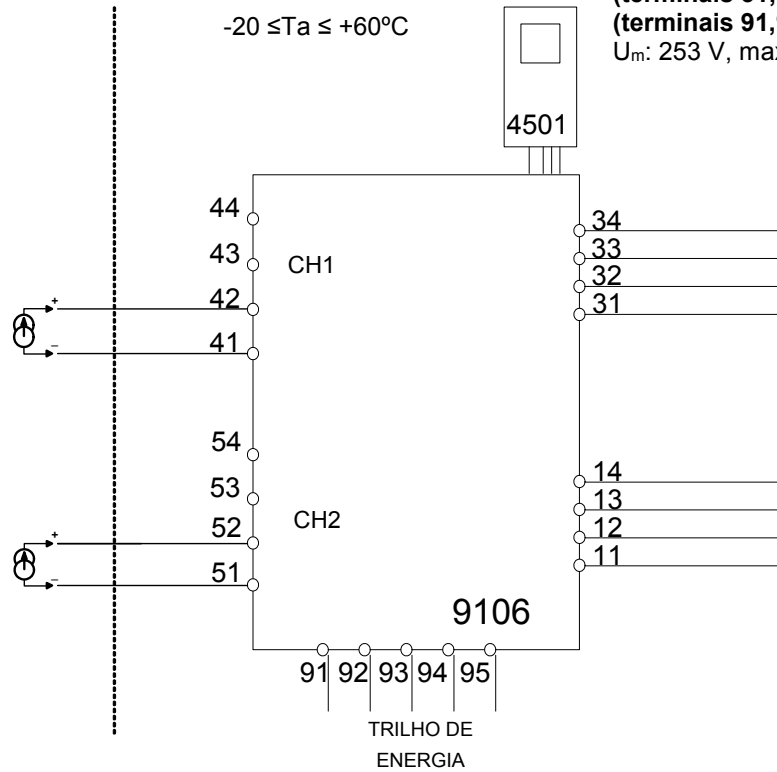
LERBAKKEN 10, 8410 RØNDE DENMARK

Área de Risco
Zona 0,1,2, 20, 21, 22

Área de não Risco
ou Zona 2

$-20 \leq T_a \leq +60^\circ\text{C}$

(terminais 11,12,13,14)
(terminais 31,32,33,34)
(terminais 91,92,93,94,95)
 $U_m: 253\text{ V, max } 400\text{ Hz}$



9106B1A, 9106B1B, 9106B2A, 9106B2B

entrada EX: Fonte de corrente externa

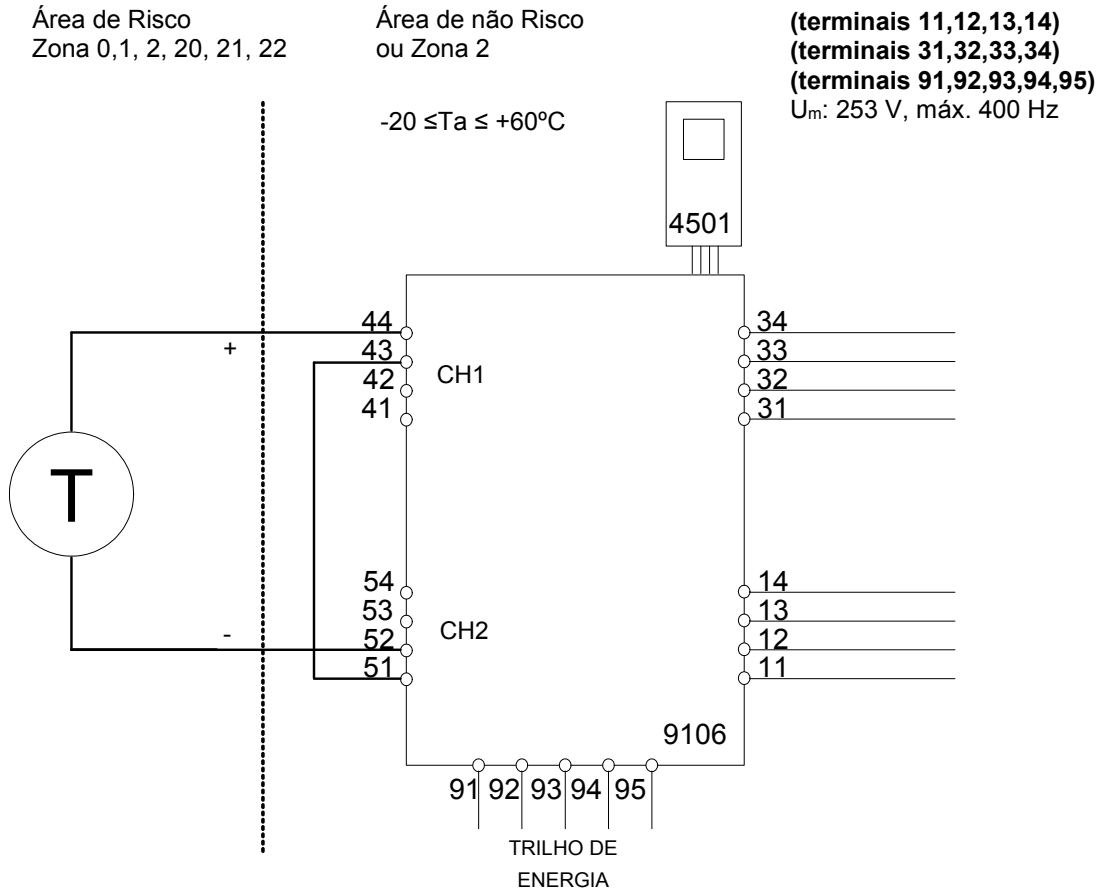
CN1 (terminal 41,42)

CN2 (terminal 51,52)

$U_o:$ 0 V
 $I_o:$ 0 mA
 $P_o:$ 0 mW

$U_i:$ 30 V
 $I_i:$ 120 mA
 $P_i:$ 0,85 W
 $C_i:$ 2 nF
 $L_i:$ 0 μH

LERBAKKEN 10, 8410 RØNDE DENMARK



9106B1A, 9106B1B
entrada EX: fonte de corrente da malha 1 e 2

CN1 (terminal 44)
CN2 (terminal 52)
U_o: 27,5 V
I_o: 92,6 mA
P_o: 0,64 W

	IIC	IIB	IIA	I
C _o	0,084μF	0,670μF	2,23 μF	3,94 μF
L _o	4,15 mH	16,59 mH	33,17 mH	54,42 mH
L _o /R _o	-----	223 μH/Ω	447 μH/Ω	733 μH/Ω

9106B2A, 9106B2B
entrada EX: fonte de corrente da malha 1 e 2

CN1 (terminal 44)
CN2 (terminal 52)
U_o: 25,3 V
I_o: 96,0 mA
P_o: 0,61 W

	IIC	IIB	IIA	I
C _o	0,104μF	0,818μF	2,85 μF	4,74 μF
L _o	3,86 mH	15,43 mH	30,86 mH	50,64 mH
L _o /R _o	-----	234 μH/Ω	468 μH/Ω	769 μH/Ω

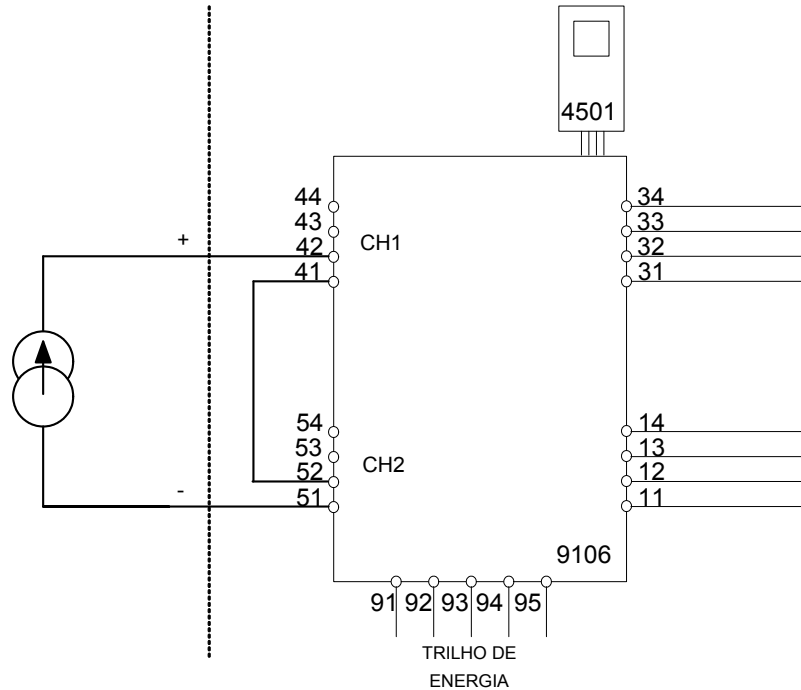
LERBAKKEN 10, 8410 RØNDE DENMARK

Área de Risco
Zona 0, 1, 2, 20, 21, 22

Área de não Risco
ou Zona 2

(terminais 11, 12, 13, 14)
(terminais 31, 32, 33, 34)
(terminais 91, 92, 93, 94, 95)
 U_m : 253 V, máx. 400 Hz

$-20 \leq T_a \leq +60^\circ\text{C}$



9106B1A, 9106B1B, 9106B2A, 9106B2B
entrada EX: fonte de corrente externa 1 a 2

CN1 (terminal 42)

CN2 (terminal 51)

U_o : 0 V
 I_o : 0 mA
 P_o : 0 W

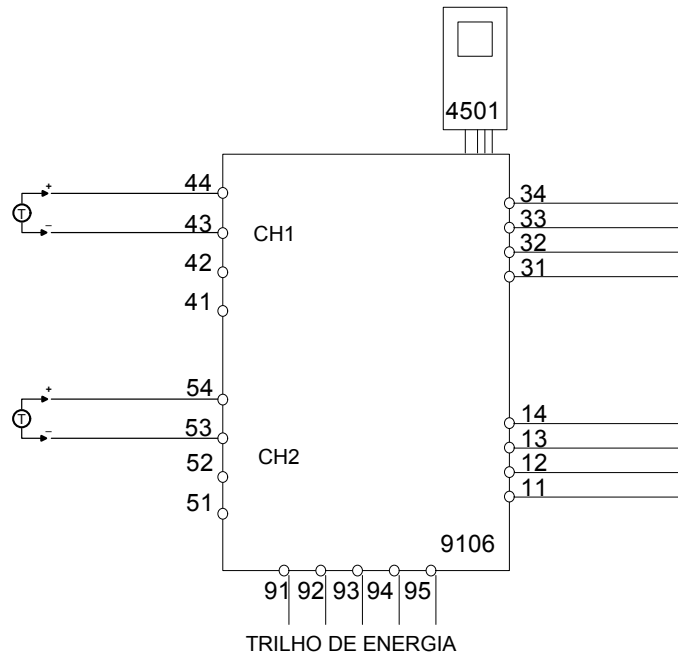
U_i : 30 V
 I_i : 120 mA
 P_i : 0,85 W
 C_i : 4 nF
 L_i : 0 μH

LERBAKKEN 10, 8410 RØNDE DENMARK

Instalação 9106A..., 9106B..

Área de não Risco
Ou Zona 2

$-20 \leq T_a \leq 60^\circ\text{C}$



Terminais de alimentação: 19,2 – 31,2 VDC
(terminais 31,32)
(terminais 91,92,93,94,95)

Saida:
(terminais 11,12,13,14)

Entrada:
CN1 (terminais 43,44)
CN2 (terminais 53,54)

Relé de estado terminais (33,34)		Instalação Zone 2
Voltagem máx.:	125 VAC / 110 VDC	32 VAC / 32 VDC
Potência máx.:	62,5 VA / 32 W	16 VA / 32 W
Corrente máx.:	0,5 A AC / 0,3 ADC	0,5 A AC / 1 ADC

Para a instalação em Zona 2, o módulo deve ser instalado em um invólucro conformidade com o tipo de proteção 'Ex e', fornecendo no mínimo grau de proteção IP54. Dispositivos de entrada de cabo e elementos de vedação devem cumprir com os mesmos requisitos.

Para a instalação de trilho de energia na Zona 2, apenas o trilho de alimentação Rail 9400 fornecido pela Unidade de Controle de Potência 9410 é permitido.

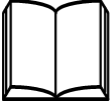
Máx. torque terminal de parafuso 0,5 Nm. O fio trançado deve ser instalado com um comprimento de isolamento de 5 mm ou através de um terminal isolado adequado, como um terminal de cadarço.

LERBAKKEN 10, 8410 RØNDE DENMARK

IECEx 설치 도면



9106B의 안전한 설치를 위해 다음 사항을 준수해야 합니다. 이 모듈은 이 지역에 적용되는 국내 및 국제 법률, 지침 및 표준에 정통한 유자격자만 설치해야 합니다.
제조연도는 일련번호의 처음 두 자리입니다.



구역 2에 설치하려면 다음 사항을 준수해야 합니다.
4501 프로그래밍 모듈은 PR electronics 모듈과 함께만 사용해야 합니다. 모듈이 손상되지 않았고, 어떤 식으로든 변경 또는 수정되지 않는 것이 중요합니다. 먼지와 습기가 없는 상태에서 4501 모듈을 설치해야 합니다.

9106B1A: 1채널 HART - 트랜스페어런트 리피터(27.5V 배리어)
9106B1B: 2채널 HART - 트랜스페어런트 리피터(27.5V 배리어)
9106B2A: 1채널 HART - 트랜스페어런트 리피터(25.3V 배리어)
9106B2B: 2채널 HART - 투명 리피터(25.3V 배리어)

IECEx 인증서: IECEx DEK 11.0084X

마킹 9106Bxx [Ex ia Ga] IIC/IIB/IIA
[Ex ia Da] IIIC
[Ex ia Ma] I

마킹 9106Bxx, 9106Axx Ex ec nC IIC T4 Gc

표준 IEC60079-11:2011, IEC60079-0: 2017, IEC60079-15 :2017,
IEC60079-7:2015+A1:2017

공급 단자(31,32)
전압: 19.2 – 31.2 VDC

상태 릴레이. 단자(33,34)		구역 2 설치
최대 전압:	125 VAC / 110 VDC	32 VAC / 32 VDC
최대 출력:	62.5 VA / 32 W	16 VA / 32 W
최대 전류:	0.5 AAC / 0.3 ADC	0.5 A AC / 1 ADC

설치 참고 사항:

IEC 60664-1에 정의된 대로 오염 등급 2, 과전압 범주 II에 설치하십시오.
전원이 공급되고 폭발성 가스 혼합물이 있는 경우, 커넥터를 분리하지 마십시오.
폭발성 가스 혼합물이 있는 경우, 파워 레일에 모듈을 장착하거나 제거하지 마십시오.
수리하기 전에 전원을 분리하십시오.
사용하지 않는 단자의 배선은 허용되지 않습니다.
동일한 채널의 루프 공급 및 전류 입력 단자에 동시에 가해서는 안 됩니다.
보호 유형 [Ex ia Da]에서는 가스 그룹 IIB의 본질 안전 매개변수를 적용할 수 있습니다.

구역 2에 설치하는 경우, 모듈을 보호 유형 Ex n 또는 Ex e인 인클로저에 설치하고, 최소한 IP54의 보호 수준을 제공해야 합니다. 케이블 인입 장치와 밀폐 요소는 동일한 요구 사항을 충족해야 합니다.

구역 2의 파워 레일에 설치하는 경우, 전력 제어 장치 유형 9410(유형 시험 인증서 KEMA 07ATEX0152 X)의 공급을 받는 파워 레일 유형 9400만 허용됩니다.

개정일:	버전 개정	제작:	페이지:
2020년 6월 18일	V6 R0-KR01	PB	1/6

LERBAKKEN 10, 8410 RØNDE DENMARK

위험 지역

구역 0,1,2, 20, 21, 22

비위험 지역

또는 구역 2

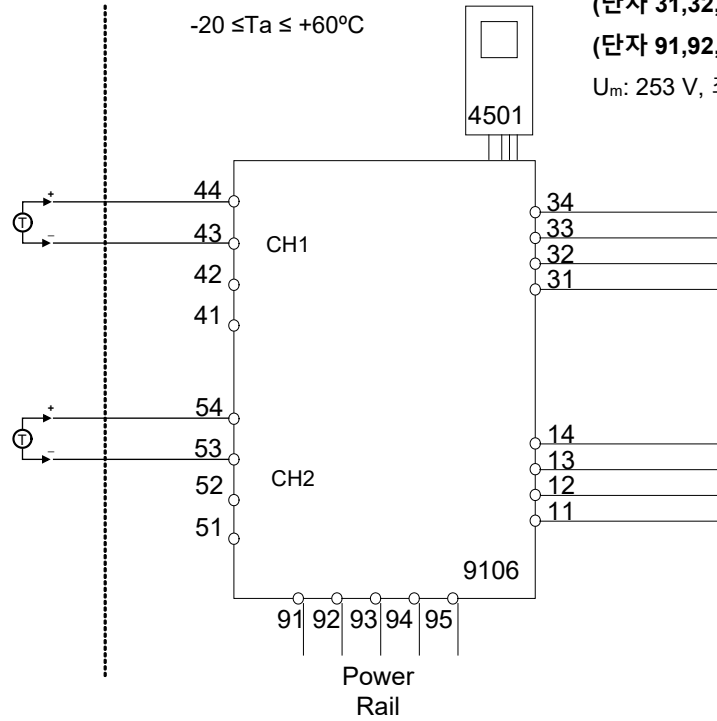
$-20 \leq T_a \leq +60^\circ\text{C}$

(단자 11,12,13,14)

(단자 31,32,33,34)

(단자 91,92,93,94,95)

$U_m: 253 \text{ V, 최대 } 400 \text{ Hz}$



9106B1A, 9106B1B

Ex 입력: 루프 전류 소스

CH1(단자 43,44)

CH2(단자 53,54)

$U_o: 27.5 \text{ V}$
 $I_o: 92.6 \text{ mA}$
 $P_o: 0.64 \text{ W}$

9106B2A, 9106B2B

Ex 입력: 루프 전류 소스

CH1(단자 43,44)

CH2(단자 53,54)

$U_o: 25.3 \text{ V}$
 $I_o: 96 \text{ mA}$
 $P_o: 0.61 \text{ W}$

	IIC	IIB	IIA	I
C_o	0.084 μF	0.670 μF	2.23 μF	3.94 μF
L_o	4.15 mH	16.59 mH	33.17 mH	54.42 mH
L_o / R_o	-----	223 $\mu\text{H}/\Omega$	447 $\mu\text{H}/\Omega$	733 $\mu\text{H}/\Omega$

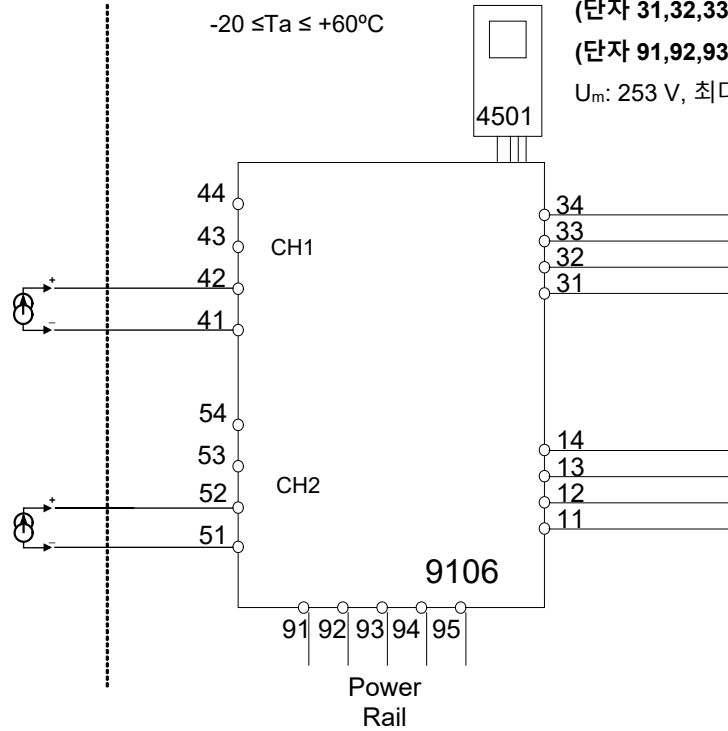
	IIC	IIB	IIA	I
C_o	0.104 μF	0.818 μF	2.85 μF	4.74 μF
L_o	3.86 mH	15.43 mH	30.86 mH	50.64 mH
L_o / R_o	-----	234 $\mu\text{H}/\Omega$	468 $\mu\text{H}/\Omega$	769 $\mu\text{H}/\Omega$

LERBAKKEN 10, 8410 RØNDE DENMARK

위험 지역
구역 0,1,2, 20, 21, 22

비위험 지역
또는 구역 2
 $-20 \leq T_a \leq +60^{\circ}\text{C}$

(단자 11,12,13,14)
(단자 31,32,33,34)
(단자 91,92,93,94,95)
 $U_m: 253 \text{ V, 최대 } 400 \text{ Hz}$



9106B1A, 9106B1B, 9106B2A, 9106B2B

Ex 입력: 외부 전류 소스

CH1(단자 41,42)

CH2(단자 51,52)

$U_o:$ 0 V
 $I_o:$ 0 mA
 $P_o:$ 0 mW

$U_i:$ 30 V
 $I_i:$ 120 mA
 $P_i:$ 0.85 W
 $C_i:$ 2 nF
 $L_i:$ 0 μ H

LERBAKKEN 10, 8410 RØNDE DENMARK

위험 지역
구역 0,1,2, 20, 21, 22

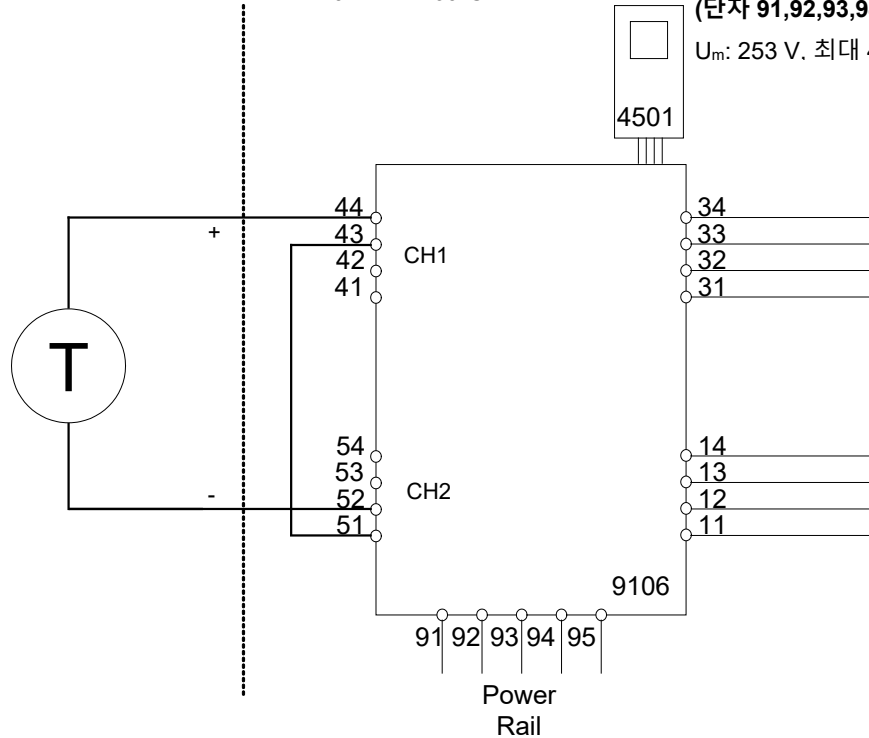
비위험 지역
또는 구역 2
 $-20 \leq T_a \leq +60^\circ\text{C}$

(단자 11,12,13,14)

(단자 31,32,33,34)

(단자 91,92,93,94,95)

$U_m: 253 \text{ V}$. 최대 400 Hz



9106B1A, 9106B1B

Ex 입력: 루프 전류 소스 1 - 2

CH1(단자 44)

CH2(단자 52)

$U_o:$ 27.5 V
 $I_o:$ 92.6 mA
 $P_o:$ 0.64 W

9106B2A, 9106B2B

Ex 입력: 루프 전류 소스 1 - 2

CH1(단자 44)

CH2(단자 52)

$U_o:$ 25,3 V
 $I_o:$ 96 mA
 $P_o:$ 0.61 W

	IIC	IIB	IIA	I
C_o	0.084 μF	0.670 μF	2.23 μF	3.94 μF
L_o	4.15 mH	16.59 mH	33.17 mH	54.42 mH
L_o/R_o	-----	223 $\mu\text{H}/\Omega$	447 $\mu\text{H}/\Omega$	733 $\mu\text{H}/\Omega$

	IIC	IIB	IIA	I
C_o	0.104 μF	0.818 μF	2.85 μF	4.74 μF
L_o	3.86 mH	15.43 mH	30.86 mH	50.64 mH
L_o/R_o	-----	234 $\mu\text{H}/\Omega$	468 $\mu\text{H}/\Omega$	769 $\mu\text{H}/\Omega$

LERBAKKEN 10, 8410 RØNDE DENMARK

위험 지역
구역 0,1,2, 20, 21, 22

비위험 지역
또는 구역 2

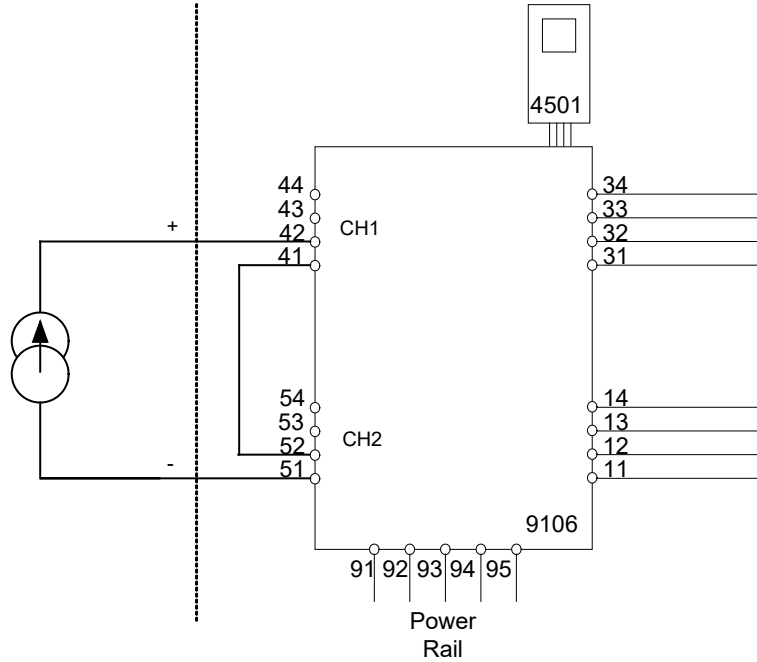
$-20 \leq T_a \leq +60^\circ\text{C}$

(단자 11,12,13,14)

(단자 31,32,33,34)

(단자 91,92,93,94,95)

U_m : 253 V, 최대 400 Hz



9106B1A, 9106B1B, 9106B2A, 9106B2B

Ex 입력: 외부 전류 소스 1 - 2

CH1(단자 42)

CH2(단자 51)

U_o : 0 V
 I_o : 0 mA
 P_o : 0 W

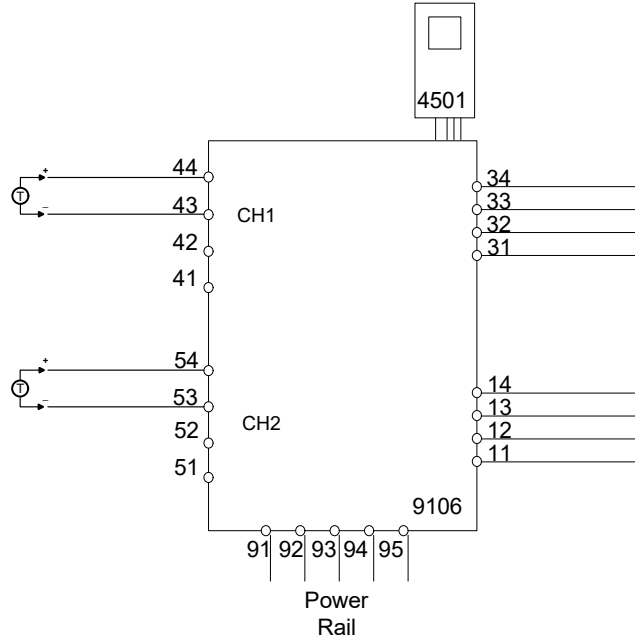
U_i : 30 V
 I_i : 120 mA
 P_i : 0.85 W
 C_i : 4 nF
 L_i : 0 μ H

LERBAKKEN 10, 8410 RØNDE DENMARK

9106Axx, 9106Bxx, 설치:

위험 지역
구역 2

-20 ≤ Ta ≤ 60°C



공급: 19.2 – 31.2 VDC
(단자 31,32)
(단자 91,92,93,94,95)

출력:
(단자 11,12,13,14)

입력
CH1(단자 43,44)
CH2(단자 53,54)

상태 릴레이. 단자(33,34)

최대 전압: 125 VAC / 110 VDC
최대 출력: 62.5 VA / 32 W
최대 전류: 0.5 AAC / 0.3 ADC

구역 2 설치
32 VAC / 32 VDC
16 VA / 32 W
0.5 AAC / 1 ADC

구역 2에 설치하는 경우, 모듈을 보호 유형 Ex n 또는 Ex e인 인클로저에 설치하고, 최소한 IP54의 보호 수준을 제공해야 합니다. 케이블 인입 장치와 밀폐 요소는 동일한 요구 사항을 충족해야 합니다.

구역 2의 파워 레일에 설치하는 경우, 전력 제어 장치 유형 9410(인증서 IECEx KEM 08.0025X)의 공급을 받는 파워 레일 유형 9400만 허용됩니다.

구역 2에 설치하려면 다음 사항을 준수해야 합니다. 4501 프로그래밍 모듈은 PR 제품의 모듈과 함께 사용해야 합니다. 모듈이 손상되지 않았고, 어떤 식으로든 변경 또는 수정되지 않는 것이 중요합니다. 먼지와 습기가 없는 상태에서 4501 모듈을 설치해야 합니다.

Historia del documento

La siguiente lista contiene notas sobre las revisiones de este documento.

ID de rev.	Fecha	Notas
105	1703	Esquemas de instalación actualizados. Los datos de barrera Ex cambiaron.
106	1931	Especificaciones para la potencia necesaria máxima añadida. Versión 9106A incluida en el manual. Variante con aprobación UL 913 añadida. Aprobación de CCOE descontinuada.
107	2027	Esquemas de instalación ATEX e IECEx actualizados.
108	2049	Aprobación CCC añadida.
109	2301	Aprobación UKEX añadida. Variante con aprobación KCs (Corea) añadida.
110	2404	Esquema de instalación ATEX / UKEX actualizado - certificado UKEX para 9106B recibido. Aprobación INMETRO actualizada - Ex nA cambió a Ex ec.

Estamos cerca de usted *en todo el mundo*

Nuestras fiables cajas rojas cuentan con asistencia en cualquier lugar

Todos nuestros dispositivos están respaldados por el servicio de expertos y una garantía de cinco años. Con cada producto que adquiera, recibirá asistencia técnica y orientación personalizadas, entrega diaria, reparación gratuita dentro del período de garantía y documentación de fácil acceso.

Nuestra sede central está en Dinamarca y tenemos oficinas y socios autorizados en todo el mundo. Somos

una empresa local con alcance global, lo que significa que siempre estamos cerca y conocemos bien el mercado local. Nuestro compromiso es la satisfacción del cliente y proporcionamos RENDIMIENTO MÁS INTELIGENTE en todo el mundo.

Para obtener más información sobre el programa de garantía o reunirse con un agente de ventas de su región, visite prelectronics.es.

Benefíciense hoy del ***RENDIMIENTO MÁS INTELIGENTE***

PR electronics es la principal empresa de tecnología especializada en lograr que el control de los procesos industriales sea más seguro, fiable y eficiente. Desde 1974 nos dedicamos a perfeccionar lo que mejor sabemos hacer: innovar tecnología de alta precisión con bajo consumo de energía. Esta dedicación continúa estableciendo nuevos estándares para productos que comunican, supervisan y conectan los puntos de medición de procesos de nuestros clientes con sus sistemas de control de procesos.

Nuestras tecnologías innovadoras y patentadas se derivan de nuestras amplias instalaciones de I+D y nuestro gran entendimiento de las necesidades y los procesos de nuestros clientes. Nos movemos por los principios de simplicidad, enfoque, valor y excelencia, lo que nos permite ayudar a algunas de las empresas más importantes del mundo a alcanzar un RENDIMIENTO MÁS INTELIGENTE.